

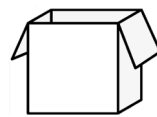
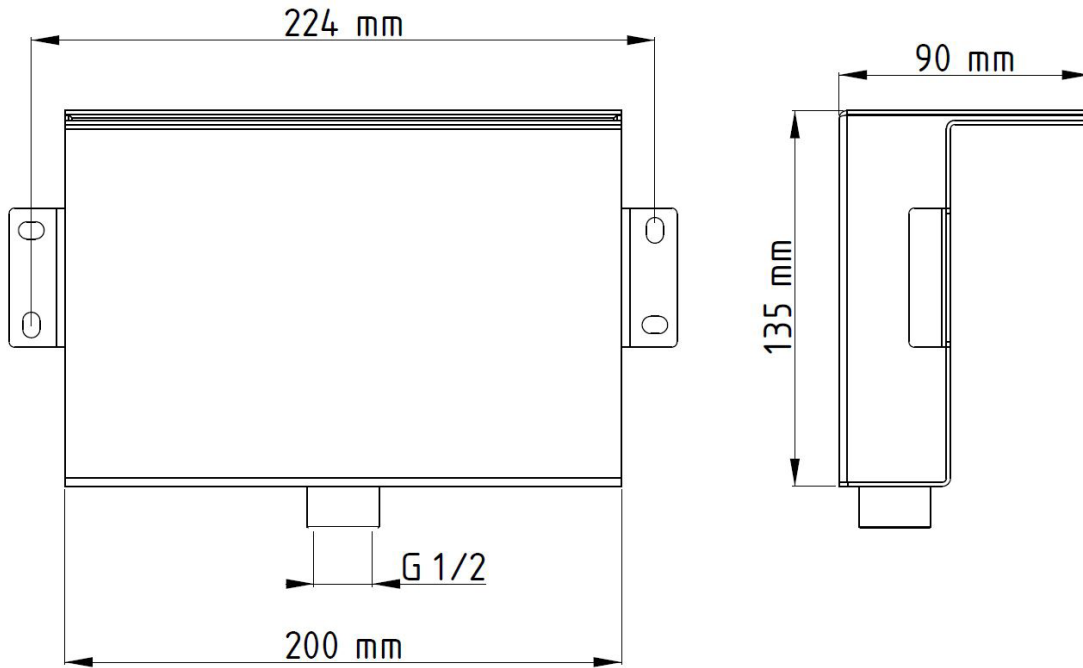
ISTRUZIONI DI MONTAGGIO
ASSEMBLY INSTRUCTIONS



ART. 90891
ART. 90892



Dimensioni generali / General dimensions



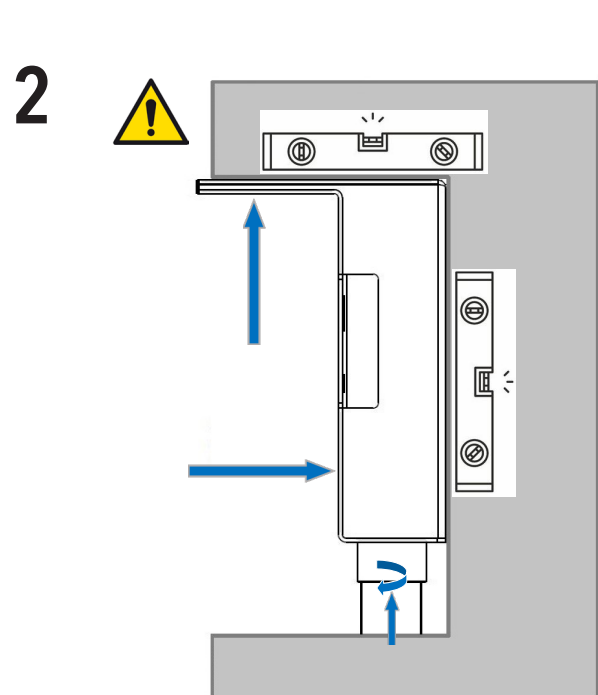
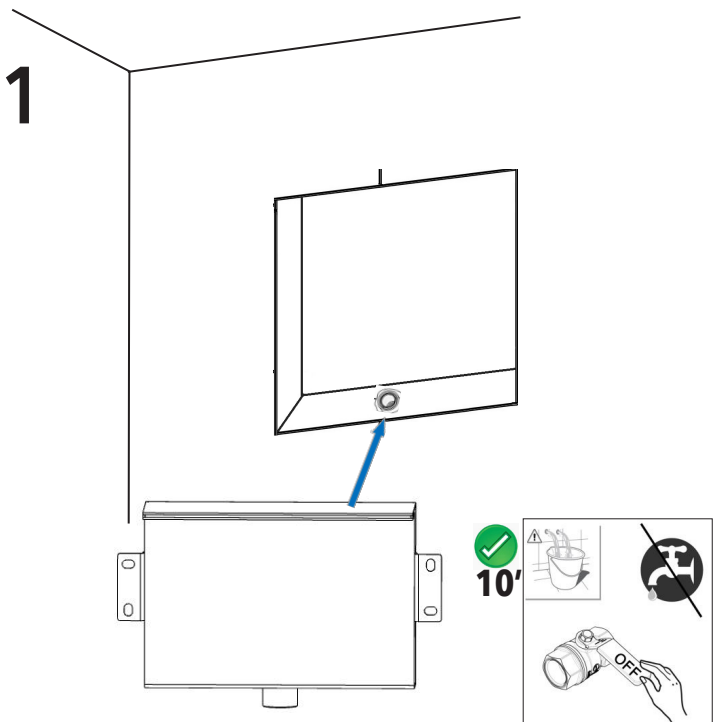
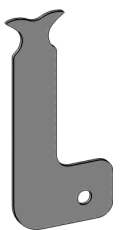
1x



1x

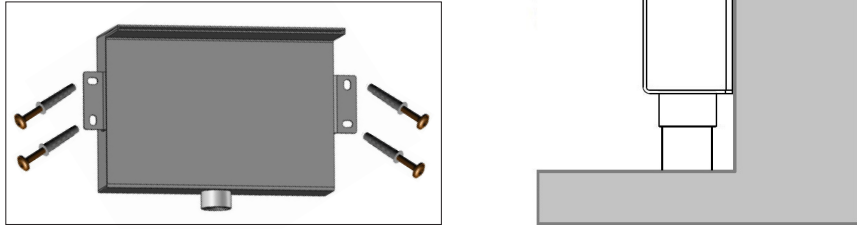


1x

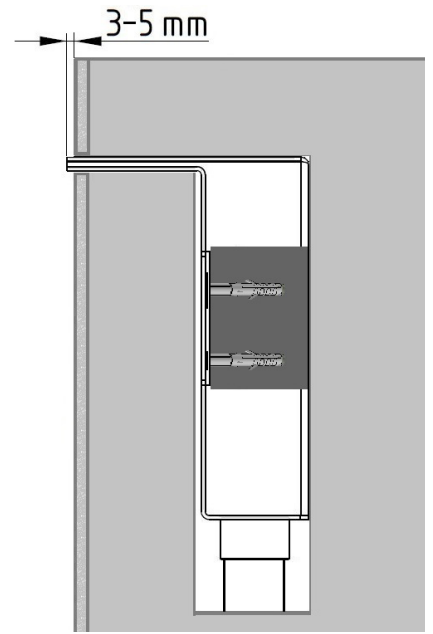


L'apparecchio deve essere installato da personale abilitato ai sensi e per l'effetto delle leggi in vigore.
According to the law, all installation and maintenance operations require a qualified person.

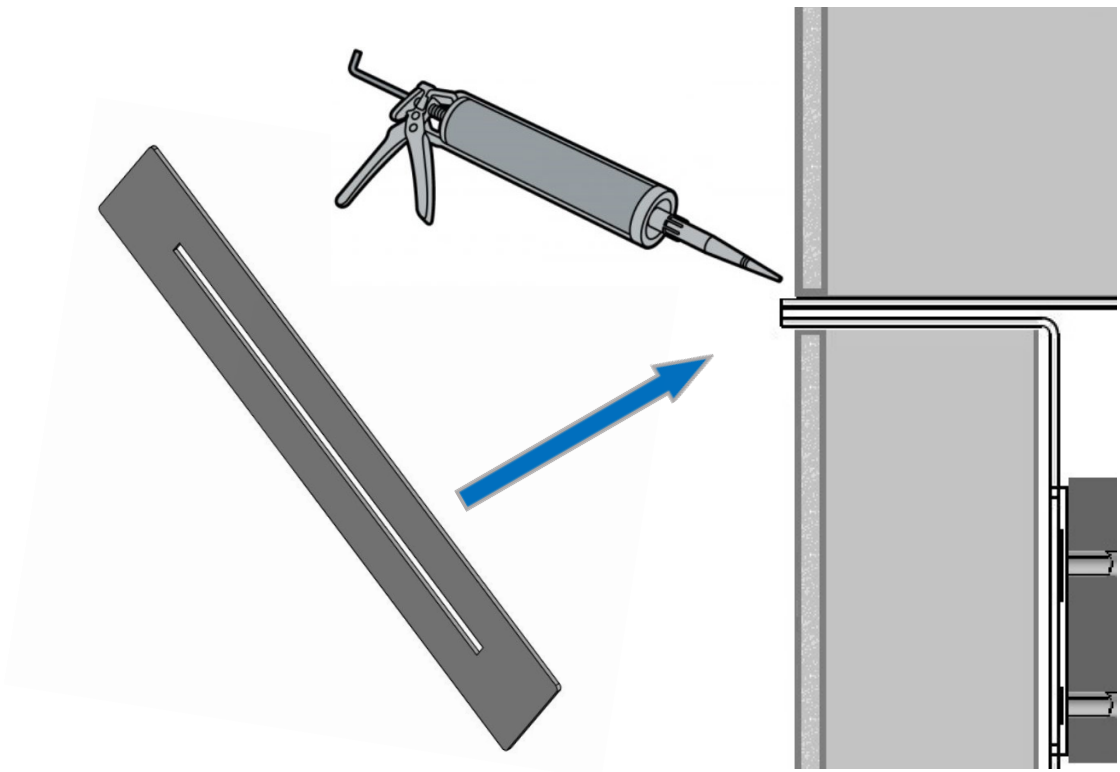
3



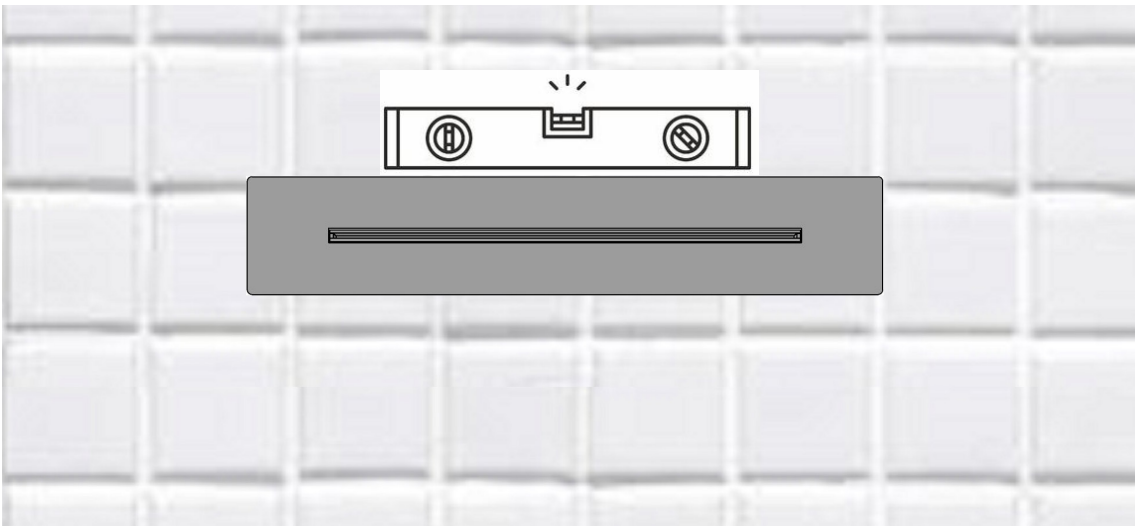
4



5



6





DO NOT USED DETERGENT

CH₃CH₂OH

HCL

H₂SO₄

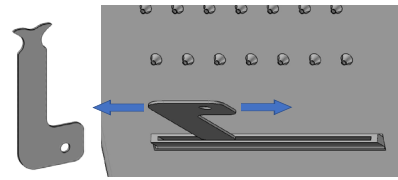
CL

H₃PO₄

OR OTHER CORROSIVE



**USE FOR CLEANING THE LIMESTONE
IN CASE OF UNEVEN WATERFALL JET**



LA GARANZIA DEL PRODOTTO NON COPRE

L'utilizzo improprio.

L'errata predisposizione dell'impianto idraulico.

Danni causati da depositi di calcare o altre impurità.

Detergenti non adatti.

NOT COVERED BY PRODUCT CARE

Not correct use.

Incorrect setup of the hydraulic system.

Water impurities or limeston.

Not suitable detergents.



DUE ANNI DI GARANZIA DEL PRODOTTO

Contro i difetti o vizi di fabbricazione.

TWO-YEAR PRODUCT CARE

Against defects or defects of fabrication.

ATTENZIONE: Si declina ogni responsabilità relativa ad eventuali inesattezze contenute in queste istruzioni dovute ad errori di trascrizione.

WARNING: We decline all responsibility and eventual inaccuracy contained in the instructions due to transcript errors.