



RUBINETTERIE

F.lli Frattini[®]

Made in Italy since 1958

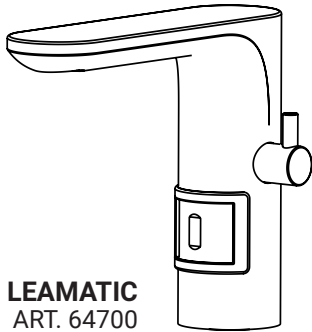
ISTRUZIONI DI MONTAGGIO ELETTRONICI GAIAMATIC E LEAMATIC

GAIAMATIC AND LEAMATIC INSTALLATION INSTRUCTION

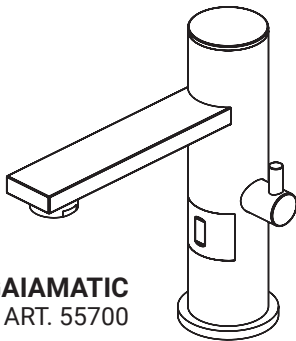
INSTRUCTIONS D'INSTALLATION DES MITIGEURS ELECTRONIQUES GAIAMATIC ET LEAMATIC

INSTRUCCIONES DE MONTAJE MEZCLADOR ELECTRÓNICO GAIAMATIC Y LEAMATIC

INSTALLATIONSANWEISUGEN DER ELEKTRONISCHE MISCHER GAIAMATIC UND LEAMATIC



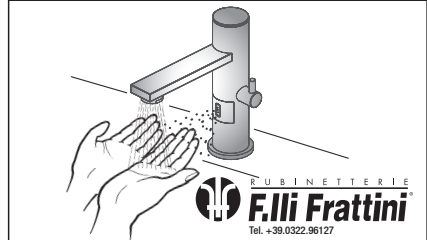
LEAMATIC
ART. 64700



GAIAMATIC
ART. 55700

IMPORTANTE / IMPORTANT

Miscelatore elettronico automatico - Electronic automatic mixer



ATTENZIONE!

Posizionare l'apposita etichetta in luogo ben visibile

ATTENTION!

Place the proper label near the mixer

CONSERVARE CON CURA. DA CONSEGNARE ALL'UTILIZZATORE FINALE

Keep with care. To be given to the end user

Conserver soigneusement. A donner a l'utilisateur final

Halten mit sorgfalt. Werden an den endverbraucher gegeben

Conservar con diligencia. Entregar a l'utilizador final

GAIAMATIC

INDICE - INDEX - SOMMAIRE INDICE - INHALTSVERZEICHNIS

■ CARATTERISTICHE ELETTRONICO GAIA Features Caracteristiques Características Merkmale	pag.2
■ INSTALLAZIONE / MANUTENZIONE - PULIZIA FILTRO Installation / Maintenance - Filter cleaning Installation / Entretien - Nettoyage filtre Instalacion / Mantenimiento - Limpieza filtro Einbau / Wartung und Saeuberung der Filtern	pag.3-4
■ ALIMENTAZIONE Supply Alimentation Alimentacion Versorgung	pag.5
■ FUNZIONAMENTO Functionig Fonctionnement Funcionamiento Betrieb	pag.6-7
■ MANUTENZIONE Maintenance Entretien Mantenimiento Wartung	pag.8-9
■ MANUTENZIONE O SOSTITUZIONE DELLA MICROVALVOLA Micro-valve maintenance or replacement Entretien et remplacement de la micro-vanne Reparacion y sustitucion de la microvalvula Wartung und Ersetzung des Mikroventils	pag.10-11
■ SOSTITUZIONE DELL'ELETTRONICA Replacement of the electronic part Remplacement de la partie electronique Sustitucion de la parte electronica Ersetzung der Elektronik	pag.12-13
■ ESCLUSIONE DELLA MANOPOLA DI REGOLAZIONE DELLA TEMPERATURA Exclusion of the temperature adjusting lever Exclusion de la poignee d'ajustement de la temperature Exclusion de la manija de regulacion de la temperatura Anwendung von nur ein wasser	pag.14-15

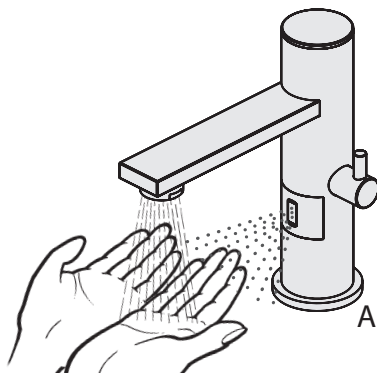


Fig.1

ART. 55700

CARATTERISTICHE ELETTRONICO GAIAMATIC

Features

Caracteristiques

Características

Merkmale

IT • Alimentazione a 6Vcc con n. 4 batterie stilo alcaline da 1.5Vcc.

- Elettronica stagna con sensore a raggi infrarossi ad elevata sensibilità (raggio di intervento 17±1 cm).
- Indicatore luminoso (LED) per segnalazione esaurimento batterie.
- Regolazione della temperatura dell'acqua tramite apposita leva di regolazione.
- Dispositivo antivandalo ed antiallagamento con chiusura automatica dell'erogazione dell'acqua dopo 60" di sollecitazione continua del sensore.
- Diffusore Neoperl.
- Micro elettrovalvola bistabile servoassistita.
- Temperatura massima dell'acqua 70°C.
- Pressione di utilizzo: minima 0,5 bar, massima 10 bar, raccomandata 1÷5 bar.

Accessori in dotazione:

- Scatola portabatterie stagna.
- Rubinetti d'arresto sotto lavabo con filtri inox ispezionabili e sostituibili.
- Flessibili in acciaio inox.

EN • 6 Vcc supply by 4 alkaline batteries 1,5Vcc (each).

- Tight electronic with high sensibility infra-red sensor (17±1 cm intervention ray).
- (LED) lighting advice for batteries exhaustion.
- Water temperature adjustment with adjusting lever.
- Automatic water closing device after 60" of continuous sensor stressing (anti-vandalism - anti-flooding).
- Neoperl aerator.
- Micro solenoid valve indirect action diaphragm.
- Maximum water temperature 70°C.
- Operating pressure: minimum 0,5 bar, maximum 10 bar, suggested 1÷5 bar.

Supplied accessories:

- Batteries tight box.
- Under basin stop-cocks with stainless steel filters, of easy maintenance and replacement.
- Stainless steel flexible hoses.

FR • Alimentation à 6Vcc avec 4 batteries alcaline de 1,5Vcc.

- Partie électronique étanche avec capteur à rayons infrarouges de haute sensibilité (rayon d'intervention 17±1 cm).
- Signal lumineux (LED) pour signalisation de batteries épuisées.
- Réglage de la température de l'eau par le levier.
- Dispositif anti-vandalisme et anti-débordement avec fermeture automatique du débit après 60" de sollicitation du capteur.
- Aérateur Neoperl.
- Micro électrovanne.
- Température maximal de l'eau 70°C.
- Pression de travail: minimale 0,5 bar, maximale 10 bar, recommandé 1÷5 bar.

Accessoires fournis:

- Boite porte-batteries étanche.
- Vanne d'arrêt sous lavabo avec filtres en acier inoxydable facile entretien et remplacement.
- Flexibles en acier inoxydable.

SP • Alimentación a 6Vcc con n.4 pilas estilo alcaline de 1.5Vcc.

- Caja electrónica hermética con sensores a rayos infrarojos de elevada sensibilidad (rayo de alcance 17±1 cm).
- Indicador luminoso (LED) para señalar cuando las pilas están descargadas.
- Regulación de la temperatura del agua por medio de la palanca de regulación.
- Dispositivo antivandalismo y antiallagamento con cierre automático de la erogación del agua luego de 60" de solicitud continua del sensor.
- Aereador Neoperl.
- Micro electroválvula con doble estabilidad servoasistida.
- Temperatura máxima del agua 70°C
- Presión de utilizo: mínimo 0,5 bar, máxima 10 bar, se recomienda entre 1÷5 bar.

Accesorios en dotación:

- Caja portapilas hermética
- Grifo de cierre inferior del lavabo con filtro inox fácil de inspeccionar y de sustituir.
- Flexibles de acero inox.

DE • Versorgung 6Vcc mit 4 Mignon Alkali-Batterien 1,5 Vcc

- Dichte Elektronik mit sehr sensiblem Infrarotsensor (Auslöseradius 17±1cm)
- Anzeigeluchte (LED) zur Meldung der Batterieentladung
- Wassertemperaturregelung mit Einstellhebel
- Beschädigungs- und Überschwemmungsschutz mit automatischer Sperre der Wasserausgabe nach 60" ständiger Beanspruchung des Sensors.
- Neoperl-Strahlregler
- Bistabiles Hilfsmikroelektroventil
- Höchsttemperatur des Wassers: 70°C
- Betriebsdruck: Mindestdruck 0,5 Bar, Höchstdruck 10 Bar, empfohlener Druck 1 – 5 Bar.

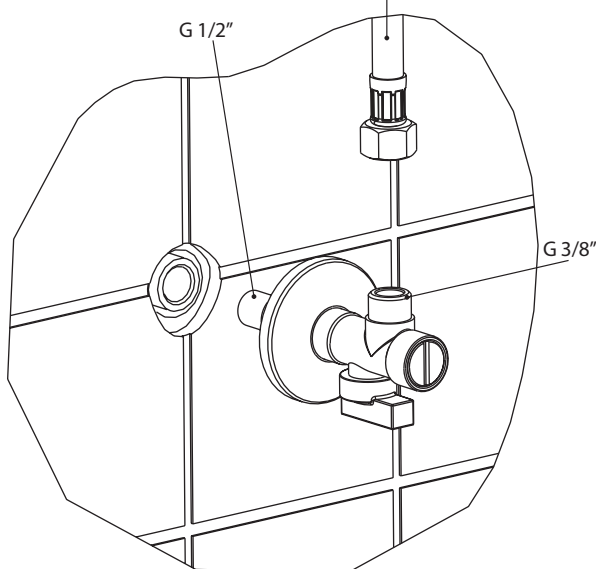
Mitgelieferte Extras:

- Dichte Armaturenschachtel
- Absperrventile unter Waschbecken mit kontrollier- und auswechselbaren Edelstahlfiltern
- Edelstahlschläuche

INSTALLAZIONE RUBINETTO SOTTO LAVABO CON FILTRO
 Under basin stop-cock with filter installation
 Installation de la vanne d'arrêt sous lavabo avec filtre
 Instalacion del grifo de cierre con filtro inferior del lavabo
 Installation der Absperrventil mit Filter unter dem Waschbecken

FLEX MISCELATORE ELETTRONICO
 Electronic mixer flexible hose
 Tuyau flexible du mitigeur électronique
 Flexible mezclador electrónico
 Flexibel Schlauch der Elektronische Mischer

Fig.1/A



IT **IMPORTANTE!**

Si raccomanda prima di procedere con l'installazione del miscelatore elettronico, di applicare assolutamente all'arrivo di mandata a muro il rubinetto d'arresto sotto lavabo con filtro.

(x installazione vedi fig.1/A)

FR **IMPORTANT!**

On recommande avant de procéder avec l'installation du mitigeur électronique, de monter la vanne d'arrêt sous lavabo avec filtre à l'arrivée des tuyaux.

(pour installation voir fig.1/A)

DE **WICHTIG!**

Es ist empfohlen, vor dem Installation den Elektronische Mischarmatur, die Installation des Absperrventil unter Waschbecken mit Filter an den Zufuhrrohre aus zu führen.

(für Installation siehe Abb.1/A).

EN **VERY IMPORTANT!**

It is suggested, before to install the electronic mixer to fit the stop-cocks at the inlet water tubes.

(x installation see fig.1/A)

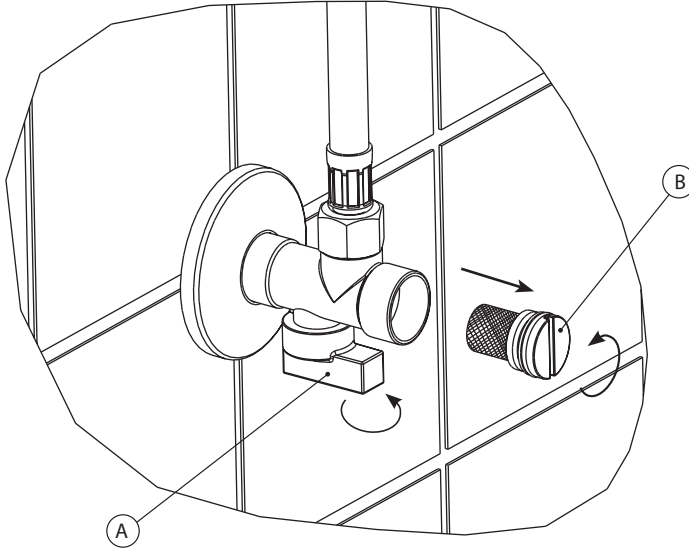
SP **IMPORTANT!**

Se recomienda antes de proceder con la instalaciòn del mezclador electrónico, de colocar absolutamente en la toma de agua de la pared el grifo de cierre inferior del lavabo con filtro.

(para instalaciòn ver fig.1/A).

MANUTENZIONE - PULIZIA FILTRO
Maintenance - filter cleaning
Entretien - nettoyage filtre
Mantenimiento - limpieza filtro
Wartung und Saeuberung der Filtern

Fig.1/B



IT Chiudere il passaggio dell'acqua, girando il rubinetto d'arresto (A) in senso antiorario, quindi utilizzando un cacciavite svitare il tappo con filtro (B) e procedere alla pulizia del filtro stesso.

(per il montaggio e riattivazione del circolo di passaggio dell'acqua procedere in ordine inverso).

FR Fermer le passage de l'eau en tournant la vanne d'arrêt (A) dans le sens contraire des aiguilles du montre, donc avec un tournevis, dévisser le bouchon avec le filtre (B) et nettoyer le filtre.

(Pour le montage et la mise en place de la vanne, procéder avec ces instructions au contraire).

DE Gegen den Uhrzeigersinn das Absperrventil (A)

drehen, dann mit einem Schraubendreher den Stopfen mit Filter abschrauben. Danach den Filter reinigen.

(Zur Montage diese Prozedur verkehrt folgen).

EN Close the water flow turning anti-clockwise the stop-cock (A), then by means of a screwdriver unscrew the plug with the filter (B) and clean the filter itself.

(For the assembling and activating the flow, proceed in the reverse sense).

SP Cerrar el paso del agua, girando el grifo de cierre (A) en sentido antihorario, es decir utilizando un destornillador aflojar el tapón con filtro (B) y proceder a la limpieza del mismo.

(Para el montaje e reactivación del paso del agua proceder en sentido inverso).

Das Warm- und Kaltwasser abdrehen.

ALIMENTAZIONE

Supply

Alimentation

Alimentacion

Versorgung

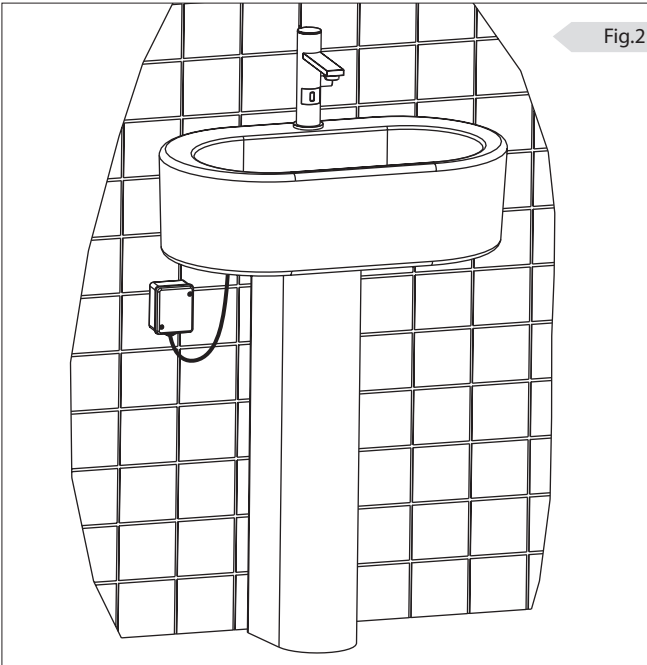


Fig.2

- DE** • Die Zufuhrrohre vor der Installation der Mischarmatur sorgfältig durchspülen.
- Den Verteilerkasten unter dem Waschbecken anbringen (mit dem beiliegenden Zubehör für die Wandbefestigung; der Kabelausgang muss nach unten gerichtet sein) und das Batteriefach am Stromkabel anschließen, dass aus dem Armaturenkörper kommt.

- IT** • Spurgare accuratamente i tubi di alimentazione prima di installare il miscelatore.
- Applicare la scatola di alimentazione sotto il lavabo (utilizzando gli accessori di fissaggio a muro allegati e tenendo l'uscita del cavo rivolta verso il basso) collegando il portabatterie al cavo elettrico in uscita dal corpo del miscelatore.

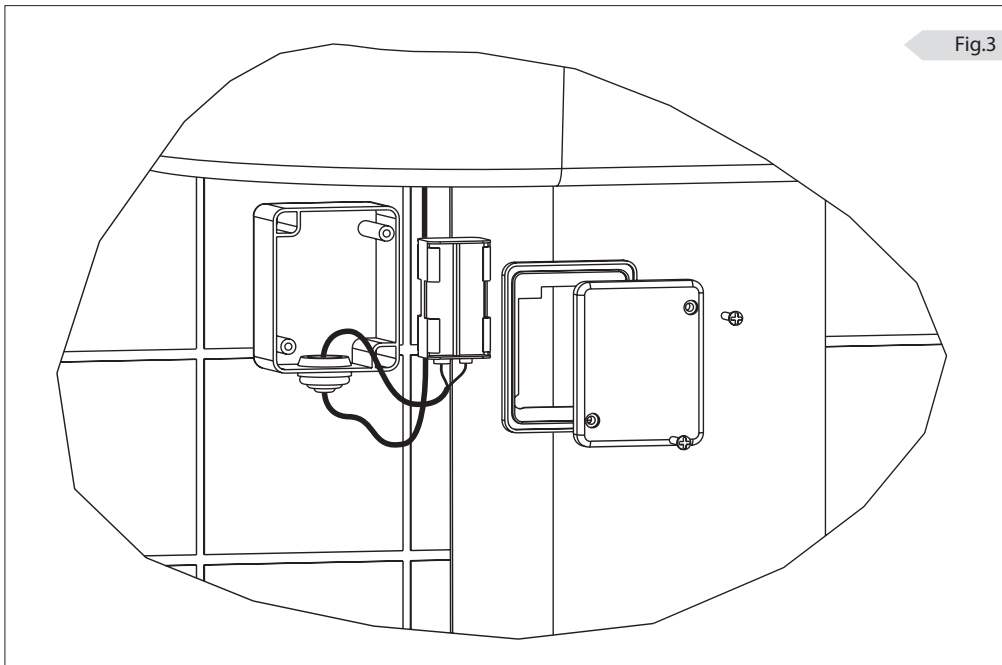
- FR** • Vider les tuyaux d'arrivée de l'eau avant d'installer le mitigeur.
- Positionner et fixer la boîte d'alimentation sous le lavabo (en utilisant les accessoires de fixation au mur fournis et positionner en bas la sortie du câble). Brancher la boîte batteries au câble électrique qui sort du corps du mitigeur.

- EN** • It is very important to empty the inlet tubes before the mixer installation.
- Place the supply box under the basin (by mean of the wall accessories supplied and keeping the exit of the cable toward the bottom). Connect the box to the electric cable of the mixer body. Five led flashes of the electronic part in the mixer will confirm the connection.

- SP** • Limpiar con atención las tuberías de alimentación antes de instalar el mezclador
- Posicionar la caja de alimentación debajo del lavabo (utilizando los accesorios de fijación para pared incluidos y manteniendo la salida del cable hacia abajo) conectando el portapilas al cable eléctrico en la salida del cuerpo del mezclador.

FUNZIONAMENTO
Functioning
Fonctionnement
Funzionamiento
Betrieb

Fig.3



IT Installare n. 4 batterie stilo alcaline 1.5Vcc con la giusta polarità indicata sul portabatterie all'interno della scatola di alimentazione. Cinque lampeggi del led posto nell'elettronica sul miscelatore darà conferma dell'avvenuto collegamento. Le batterie garantiscono un funzionamento di 250.000 cicli. Il lampeggio intermittente del led segnalerà l'esaurimento delle batterie che dovranno essere immediatamente sostituite. Ricordarsi in ogni caso di sostituire le batterie annualmente.

EN Fit 4 alkaline 1.5Vcc batteries with the right polarity as shown inside the power supply box. Five led flashes of the electronic part in the mixer will confirm the connection. Batteries grant 250.000 operating cycles. The intermittent led light advise the batteries exhaustion. In this moment batteries shall be replaced.

Remind in any case to replace the batteries once a year.

FR Installer 4 batteries alcalines de 1.5Vcc avec la juste polarité indiquée sur la boîte porte-batteries dans la boîte d'alimentation. Cinq éclairages du led dans la partie électronique sur le mitigeur témoins que le branchement est correcte. Les batteries garantissent un fonctionnement de 250.000 cycles. L'éclair intermittent du led avertis l'épuisement des batteries qui devront être remplacés dans l'immédiat. Ne pas oublier de remplacer les batteries au moins une fois par an.

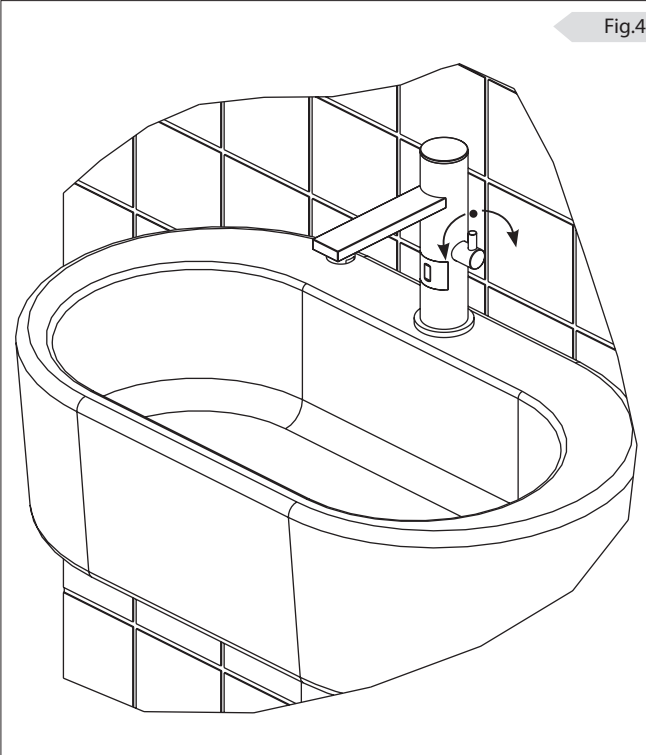
SP Instalar n.4 pilas estilo alkaline 1.5Vcc con la justa polaridad indicada al interno de la caja de alimentación. Cinco intermitencias de la luz del led puesto en la electrónica sobre el mezclador confirmará el

éxito de la conexión. Las pilas garantizan un funcionamiento de 250.000 ciclos. La luz intermitente del led señalará que las pilas están descargadas y deberán ser sustituidas inmediatamente. Recordarse en cualquiera de los casos de sustituir las pilas anualmente.

DE 4 Mignon Alkali-Batterien 1,5 Vcc mit der korrekten Polarität anschließen, die auf dem Batteriefach im Verteilerkasten angegeben ist. Wenn das Led in der Elektronik auf der Mischarmatur fünf Mal aufblinkt, ist die Mischarmatur korrekt angeschlossen. Die Batterien garantieren einen Betrieb von 250.000 Zyklen. Ein intermittierendes Blinken des Leds zeigt die Entladung der Batterien an, die sofort ausgewechselt werden müssen. Zu beachten ist, dass die Batterien jährlich ersetzt werden müssen.

FUNZIONAMENTO
Functioning
Fonctionnement
Funcionamiento
Betrieb

Fig.4



IT La temperatura dell'acqua viene regolata con la leva posta sul lato del corpo del miscelatore (acqua fredda con leva indietro a fine corsa).

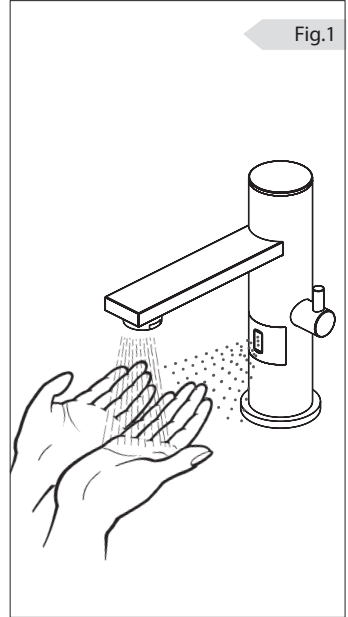
EN Water temperature is adjusted with the lever placed on the side of the mixer body (cold water lever toward the rear).

FR La température de l'eau est réglé avec le levier qui se trouve sur la coté du corps du mitigeur (eau froide avec lever vers l'arrière).

SP La temperatura del agua viene regulada con la palanca puesta en la parte lateral del cuerpo del mezclador (agua fría con la palanca hacia atrás hasta el tope).

DE Die Wassertemperatur wird mit dem Hebel an der Seite des Armaturenkörpers geregelt (Kaltwasser mit dem Hebel zurück bis zum Anschlag).

Fig.1



IT Basta avvicinare le mani al sensore a raggi infrarossi (raggio di azione $17\pm 1\text{cm}$) che automaticamente l'acqua viene erogata.

EN It just needs to put the hands closed o the infra-red sensor (intervention ray $17\pm 1\text{cm}$) and automatically the water is supplied.

FR Il suffit de rapprocher les mains au capteur à rayon infrarouges (rayon d'intervention $17\pm 1\text{cm}$) pour faire sortir l'eau du robinet.

SP Basta acercar las manos al sensor de rayos infrarojos (rayo de alcance $17\pm 1\text{cm}$) y automáticamente el agua viene erogada.

DE Es genügt, wenn die Hände dem Infrarotsensor genähert werden (Wirkungsradius $17\pm 1\text{ cm}$), damit Wasser abgegeben wird.

MANUTENZIONE

Maintenance

Entretien

Mantenimiento

Wartung

IT Questo tipo di miscelatore non richiede normalmente interventi particolari di manutenzione (salvo naturalmente la sostituzione annuale delle batterie).

In caso di funzionamento difettoso l'utente è in grado di ispezionare (ed eventualmente sostituire) tutta la componentistica elettronica **SENZA SMONTARE IL MISCELATORE DAL PIANO D'APPOGGIO.**

Nell'eventualità in cui ci sia una notevole diminuzione della portata, si raccomanda di eseguire la pulizia dei rubinetti sottolavabo (vedi pag.4) e se necessario della microvalvola. Per la pulizia della microvalvola procedere con lo smontaggio della stessa (vedi pag.10-11) e sciacquarla sotto un getto di acqua corrente.

Il miscelatore non eroga acqua:

- Se il led lampeggia con continuità indica che le batterie sono scariche e devono essere sostituite.

- Se invece il led è spento e le batterie sono cariche controllare se al passaggio delle mani in corrispondenza del sensore avviene un lampeggio del led.

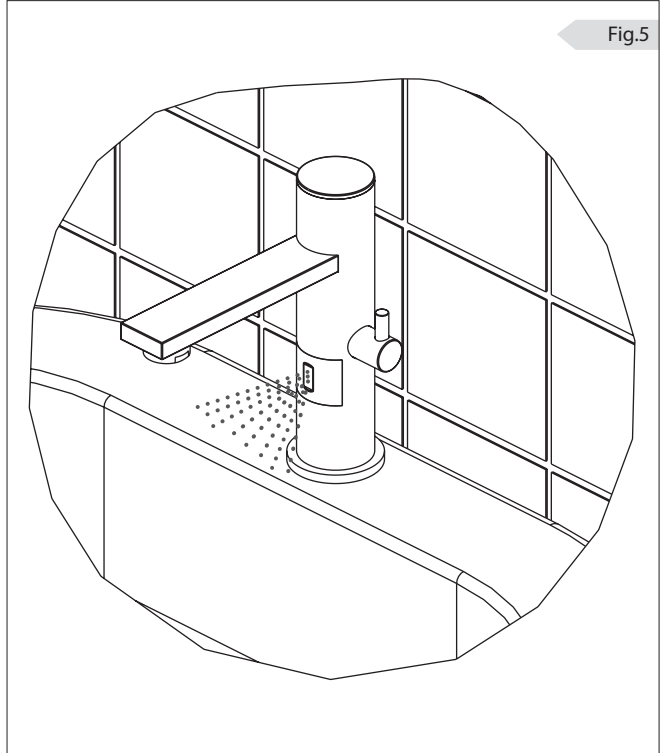
- Se il led emette un rapido lampeggio significa che l'elettronica è correttamente funzionante. Procedere quindi alla sostituzione della microvalvola.

- Se il led rimane spento e le batterie sono cariche, è necessaria la sostituzione dell'elettronica.

This mixer does not require normally particular intervention of maintenance (except the replacement of the batteries once a year).

EN In the case of faulty functioning the end user can inspect (and eventually replace) all the electric components, **WITHOUT DISMANTLING THE MIXER FROM THE PLAN.**

In the event that there is an important flow decrease, it is suggested to clean the under basin stop cocks (see page 4) and if necessary the micro-valve. To clean the micro-valve dismantle it (see pages 10-11) and clean it under the



water jet.

The mixer does not supply water:

- If the led is continuously flashing it means that batteries are exhausted and have to be replaced.

- If the led is off and batteries are charged, check if by placing the hands close to the sensor the led is flashing.

- If the led is quickly flashing it means that the electronic is correctly working. Replace the micro valve.

- If the led is still off and batteries are charged, it is required to replace the electronic part.

FR Ce type de mitigeur ne demande pas des entretiens particu-

liers (sauf le remplacement annuel des batteries).

Dans le cas de mal fonctionnement l'utilisateur est peu contrôler (et éventuellement remplacer) toutes les composants électroniques **SANS DEMONTER LE MITIGEUR.**

Dans le cas où il y a une diminution importante du débit de l'eau, on recommande de nettoyer les filtres des vannes d'arrêt sous le lavabo (voir page 4) et si nécessaire de la micro-vanne. Pour le nettoyage de la micro-vanne démonter la vanne et la nettoyer sous le jet de l'eau (voir pages 10-11).

Le mitigeur ne débite pas d'eau:

- Quand le led éclate en continue indique que les batteries sont épuisés

MANUTENZIONE

Maintenance

Entretien

Mantenimiento

Wartung

et doivent être remplacés.

- Quand le led est éteint et les batteries sont chargés il faut contrôler si au passage des mains vers le capteur le led éclate.

- Quand le led éclate rapidement la partie électronique fonctionne correctement. Il faut donc remplacer la micro-électrovanne.

- Quand le led est éteint et les batteries sont chargés il faut remplacer la partie électronique.

ES Este tipo de mezclador no requiere normalmente intervenciones particulares de mantenimiento (salvo naturalmente la sustitución anual de las pilas alcalinas).

En caso de funcionamiento defectuoso el usuario será en grado de inspeccionar (y eventualmente sustituir) todos los componentes electrónicos **SIN TENER QUE DESMONTAR EL MEZCLADOR DEL PLANO DE APOYO.**

En caso de una importante disminución de la portada del agua, se recomienda la limpieza de los filtros bajo lavabo (ver pag.4) y si necesario la limpieza de la microválvula. Para la limpieza de la microválvula desmontar la misma (ver pag.10-11) y enjuagar con agua.

El mezclador no eroga agua:

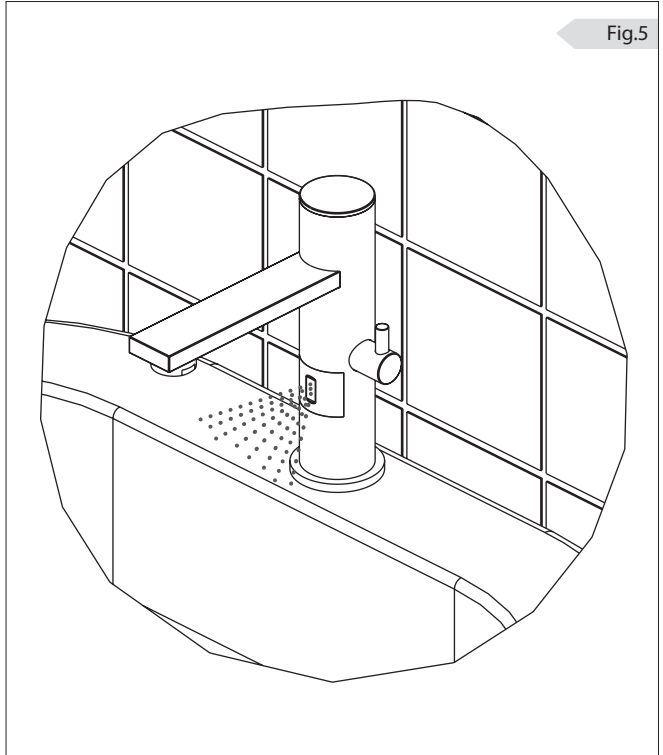
- Si la luz del led parpadea; quiere decir que las pilas están descargadas y deben ser sustituidas.

- En cambio si la luz del led está apagada y las pilas están cargadas, controlar si al pasar las manos delante al sensor la luz del led parpadea.

- Si la luz del led parpadea rápidamente, significa que la parte electrónica funciona correctamente. Proceder entonces a la sustitución de la microválvula.

- Si la luz del led se queda apagada y las pilas están cargadas, es necesario la sustitución de la parte electrónica.

Fig.5



DE Diese Armaturenart erfordert normalerweise keine besonderen Wartungseingriffe (außer natürlich die jährliche Auswechslung der Batterie).

Bei Betriebsstörungen kann der Benutzer die ganzen elektronischen Komponenten kontrollieren (und ggf. ersetzen) **OHNE DAS MISCHER VON DER ABLAGEFLÄCHE DEMONTIEREN ZU MÜSSEN.**

Während eine großes Wasser Druckabfall, ist es empfohlen die Säuberung der Filtern des Absperrventil (siehe Seite 4) und wenn nötig die Säuberung des Mikroventils. Um die Mikroventils Säuberung die selbe demontieren (siehe Seiten 10-11) und mit Wasser waschen.

Die Mischarmatur gibt kein Wasser ab:

- Ein ständiges Blinken des Leds zeigt an, das die Batterien leer und zu ersetzen sind.

- Bei abgeschaltetem Led und geladenen Batterien muss kontrolliert werden, ob beim Durchführen der Hände auf Sensorhöhe das Led aufblinkt.

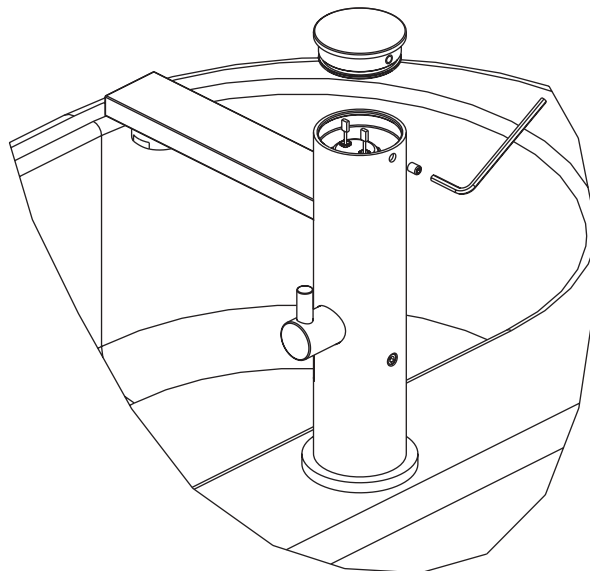
- Wenn das Led rasch blinkt, ist die Elektronik funktionstüchtig. Es muss daher das Mikroventil ausgewechselt werden.

- Wenn das Led ausgeschaltet bleibt und die Batterien geladen sind, muss die Elektronik ausgewechselt werden.

MANUTENZIONE O SOSTITUZIONE DELLA MICROVALVOLA

Micro-valve maintenance or replacement
Entretien et remplacement de la micro-vanne
Reparacion y sustitucion de la microvalvula
Wartung und Ersetzung des Mikroventils

Fig.6



IT • Chiudere l'acqua calda e fredda.
• Utilizzando una chiave a brugola da 2mm, svitare il grano di bloccaggio del tappo superiore.
• Estrarre il tappo.

EN • Close the cold and hot water.
• By means of a 2 mm Allen-Key, unscrew the fixing grub of the upper plug.
• Remove the plug.

FR • Fermer l'eau chaude et froide.
• Par l'emploi d'une clé-Allen de 2mm, dévisser la vis de fixation du bouchon supérieur.
• Enlever le bouchon.

SP • Cerrar el agua caliente y fría.
• Utilizando una llave exagonal de 2mm., aflojar el tornillito que bloca el tapón superior.
• Sacar el tapón.

DE • Das Warm- und Kaltwasser abdrehen.
• Mit einem 2er Inbusschlüssel den Blockierstift des oberen Deckels abschrauben.
• Den Deckel abziehen.

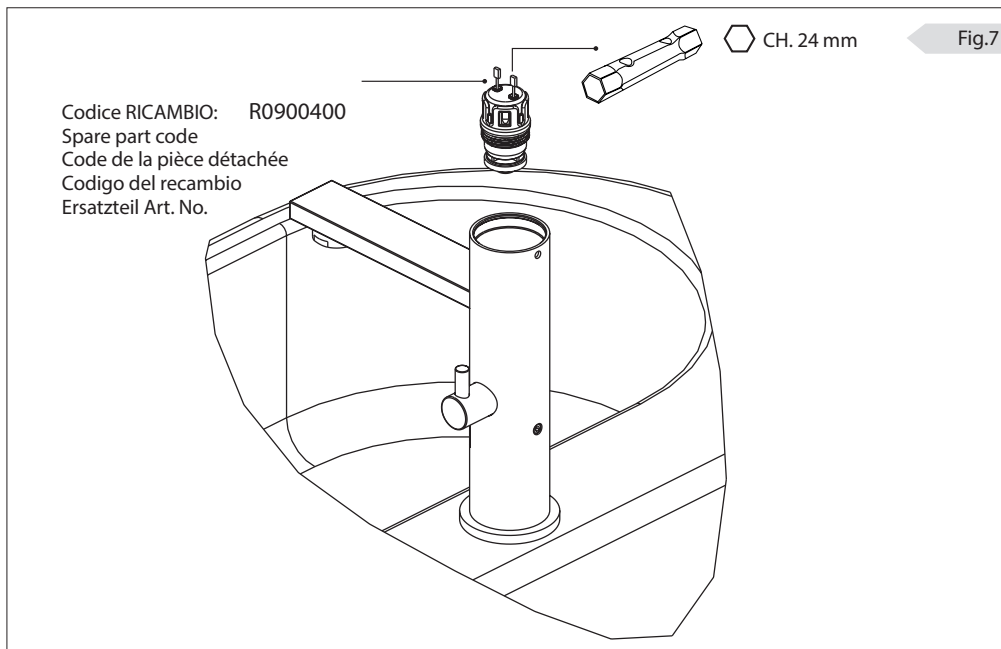
MANUTENZIONE O SOSTITUZIONE DELLA MICROVALVOLA

Micro-valve maintenance or replacement

Entretien et remplacement de la micro-vanne

Reparacion y sustitucion de la microvalvula

Wartung und Ersetzung des Mikroventils



IT • Scollegare i due micro connettori della elettrovalvola.

- Utilizzando una chiave a tubo da 24 mm svitare l'elettrovalvola.
- Sostituire l'elettrovalvola difettosa con una nuova.
- Prima di posizionare il tappo assicurarsi che l'elettrovalvola sia serrata correttamente nella propria sede controllando che all'apertura dell'acqua calda e dell'acqua fredda e durante l'erogazione dell'acqua dal miscelatore non ci siano perdite.
- Rimontare il tutto seguendo il procedimento inverso.

EN • Disconnect the two micro connectors of the electro-valve.

- By means of a 24mm tube spanner unscrew the electro-valve.
- Replace the faulty electro-valve with a new one.
- Before to place the plug make sure that the electro-valve is correctly fixed in its seat. Check also that by the opening of the cold and hot water there are

no leakages.

- Assemble the parts following the reverse procedure.

FR • Déconnecter les deux micro connecteurs de l'électrovanne

- Utiliser une clé à tube de 24mm et dévisser l'électrovanne.
- Remplacer l'électrovanne défectueuse avec une nouvelle électrovanne.
- Avant de positionner le bouchon contrôler que l'électrovanne soit fermée dans son siège et contrôler que quand on ouvre l'eau chaude et froide et pendant le débit il n'y a pas de fuites.
- Monter de nouveau les pièces en suivant la procédure au contraire.

SP • Desconectar los dos micros conectores de la electroválvula.

- Utilizando una llave de tubo de 24mm aflojar la electroválvula.
- Sustituir la electroválvula defectuosa con una nueva.
- Antes de posicionar el tapón asegurarse que la electroválvula este cerrada

correctamente en su propia sede controlando que al abrir el agua caliente y el agua fría durante la erogación no se ocasiona pérdida alguna.

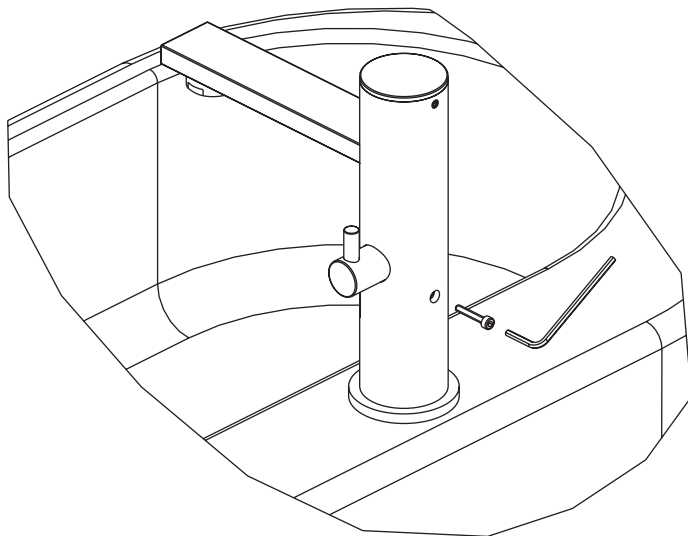
- Remontar todo siguiendo el procedimiento en sentido inverso.

DE • Die beiden Mikroverbinder des Elektroventils abtrennen.

- Mit einem großen 24mm Rohrschlüssel den Elektroventil abschrauben.
- Das defekte Elektroventil durch ein Neues ersetzen.
- Bevor der Deckel angebracht wird, muss kontrolliert werden, ob das Elektroventil beim Öffnen des Warm- und Kaltwassers in seinem Sitz korrekt schließt und bei der Abgabe des Wassers aus der Mischarmatur keine Leckagen auftreten.
- Danach können alle Teile in umgekehrter Reihenfolge wieder anmontiert werden.

SOSTITUZIONE DELL'ELETTRONICA
Replacement of the electronic part
Remplacement de la partie electronique
Sustitucion de la parte electronica
Ersetzung der Elektronik

Fig.8



IT • Scollegare le batterie.
• Utilizzando un chiave a brugola da 2,5mm, svitare la vite posta sul retro del miscelatore utilizzata per il fissaggio dell'elettronica.

EN • Disconnect the batteries.
• By meaning of a 2,5mm Allen-Key, unscrew the screw placed on the back of the mixer that is used for the electronic part fixing.

FR • Déconnecter les batteries.
• En utilisant une clé Allen de 2,5mm, dévisser la vis sur le postérieur du mitigeur utilisée pour le serrage de la partie électronique.

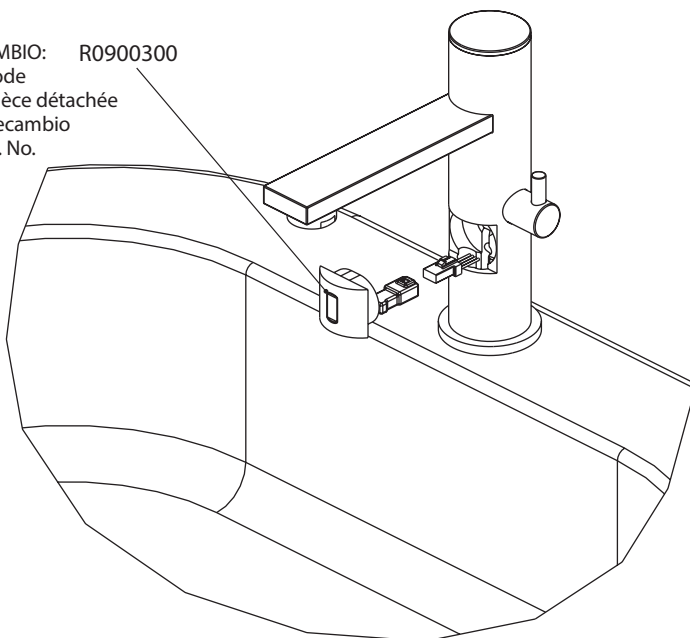
SP • Desconectar las pilas
• Utilizando una llave exagonal de 2.5mm., aflojar el tornillo situado en la parte posterior del mezclador utilizado para fijar la caja electrónica.

DE • Die Batterien abklemmen.
• Mit einem 2,5er Inbusschlüssel die Schraube an der Rückseite der Mischarmatur aufschrauben, die zur Befestigung der Elektronik verwendet wird.

SOSTITUZIONE DELL'ELETTRONICA
 Replacement of the electronic part
 Remplacement de la partie électronique
 Sustitucion de la parte electronica
 Ersetzung der Elektronik

Fig.9

Codice RICAMBIO: R0900300
 Spare part code
 Code de la pièce détachée
 Código del recambio
 Ersatzteil Art. No.



IT • Estrarre l'elettronica dal corpo del rubinetto

- Aiutandosi con un cacciavite piccolo, scollegare il connettore stagno.
- Sostituire l'elettronica difettosa con un'elettronica nuova.
- Alloggiare il connettore ed i fili all'interno del miscelatore.
- Rimontare il tutto seguendo il procedimento inverso.

EN • Pull out the electronic part from the mixer body.

- By mean of a small screwdriver disconnect the tight connector.
- Replace the faulty electronic with a new one.
- Fit the connector and the cable inside the mixer.

• Assemble the parts following the reverse procedure.

FR • Enlever la partie électronique du corps du robinet.

- En utilisant un petit tournevis, déconnecter le connecteur étanche.
- Remplacer la partie électronique défectueuse avec une nouvelle.
- Placer le connecteur et les câbles à l'intérieur du mitigeur.
- Monter de nouveau les pièces en suivant la procédure au contraire.

SP • Sacar la caja electrónica del cuerpo del grifo

- Ayudándose con un destornillador pequeño, desconectar el conector hermético.

• Sustituir la parte electrónica defectuosa con una nueva.

- Meter el conector y los cables al interior del mezclador.
- Remontar todo siguiendo el procedimiento en sentido inverso.

DE • Die Elektronik vom Wasserhahnkörper abziehen.

- Mit einem kleinen Schraubendreher den dichten Verbinder abtrennen.
- Das defekte Elektronik durch eine Neue ersetzen.
- Den Verbinder und die Drähte im Inneren der Mischarmatur unterbringen.
- Danach können alle Teile in umgekehrter Reihenfolge wieder anmontiert werden.

**ESCLUSIONE DELLA MANOPOLA DI REGOLAZIONE DELLA TEMPERATURA
(FUNZIONAMENTO CON SOLO ACQUA FREDDA O SOLO ACQUA CALDA)
EXCLUSION OF THE TEMPERATURE ADJUSTING LEVER
(FONCTIONNEMENT SEULEMENT AVEC L'EAU FROIDE OU L'EAU CHAUDE)
EXCLUSION DE LA POIGNEE D'AJUSTEMENT DE LA TEMPERATURE
(FONCTIONNEMENT AVEC LA SEULE EAU FROIDE OU EAU CHAUDE)**

IT Nel caso si desideri utilizzare una sola acqua (fredda o calda) la F.lli Frattini S.p.a. fornisce in dotazione l'apposito Kit di trasformazione:

Utilizzando una chiave a brugola da 2 mm svitare il grano di fissaggio (1) e togliere la manopola di regolazione della temperatura (2).

Con una chiave da 12 mm svitare la ghiera di bloccaggio (3) ed estrarre l'asta interna (4).

Avvitare quindi il tappo (5) utilizzando una chiave a brugola da 5 mm e posizionare la placchetta estetica (6) nell'apposita sede.

Infine sostituire il flessibile non utilizzato con l'apposito tappo (7).

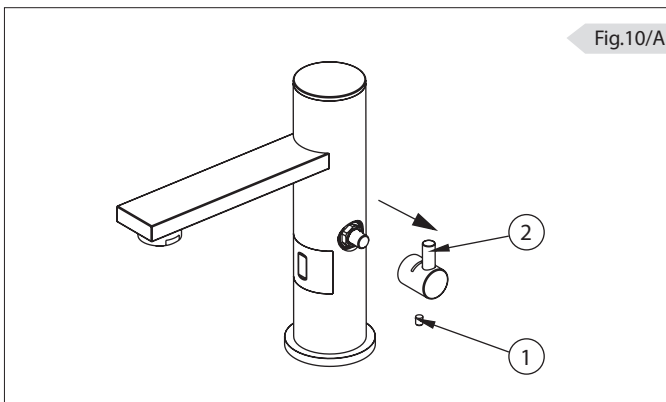


Fig.10/A

EN In the event to use only one water (or cold or warm) F.lli Frattini supplies the adjusting kit:

By mean of a 2 mm Allen key unscrew the locking grub screw (1) and remove the temperature adjusting lever (2).

Then by mean of a 12 mm Allen key unscrew the locking washer (3) and remove the rod inside (4).

Screw the plug (5) using a 5 mm Allen Key and place the aesthetical plate (6) in the right seat.

Finally place the plug (7) in replacement of the flexible hose that has not been used.

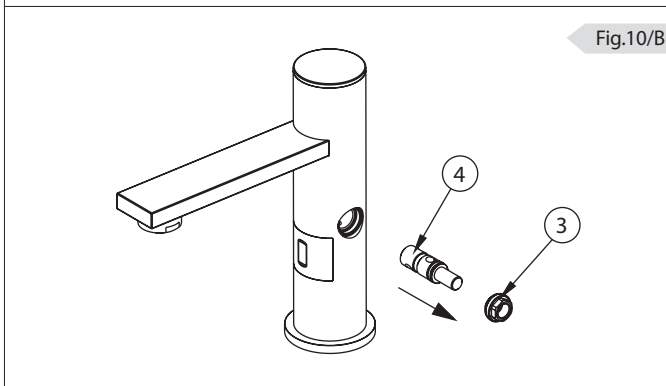


Fig.10/B

FR Dans le cas où on désire utiliser la seule eau froide ou la seule eau chaude la Maison F.lli Frattini met en dotation le kit de transformation:

Par moyen d'une clé Allen de 2 mm dévisser le grain de fixation (1) et enlever la poignée d'ajustement de la température (2).

Par moyen d'une clé Allen de 12 mm dévisser la virole de fixation (3) et enlever la tige à l'intérieur (4).

Visser donc le bouchon (5) par moyen d'une clé Allen de 5 mm et positionner la plaquette esthétique (6) dans sa propre siège.

Enfin remplacer le flexible pas utilisé avec le bouchon (7).

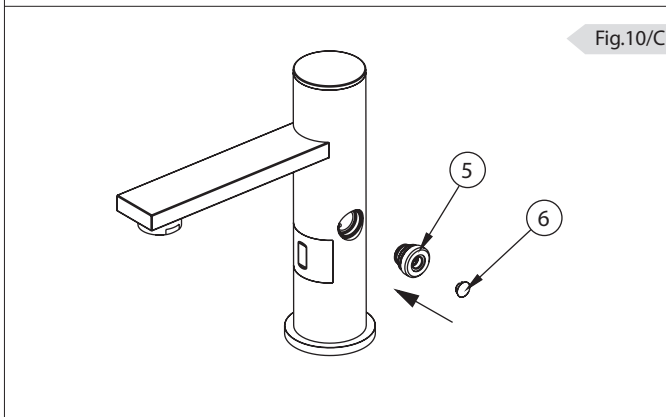
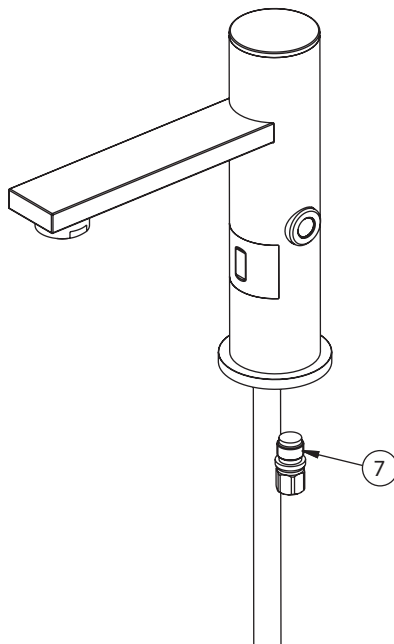


Fig.10/C

EXCLUSION DE LA MANIJA DE REGULACION DE LA TEMPERATURA
(FUNCIONAMIENTO SOLO CON AGUA FRIA O SOLO CON AGUA CALIENTE)
ANWENDUNG VON NUR EIN WASSER
(KALT WASSER ODER WARM WASSER)

Fig.10/D



SP En caso de que se desee utilizar una s ola agua (fria o caliente) la F.lli Frattini S.p.a provee en la confecci n un Kit apropiado para la transformaci n:

Utilizando una llave exagonal de 2 mm destornillar el tornillo de fijaci n (1) y quitar la manija de regulaci n de la temperatura (2).

Con una llave de 12 mm aflojar la gui  de bloco (3) y extraer el asta interna (4).

Ajustar entonces el tap n (5) utilizando una llave exagonal de 5 mm y posicionar la placa est tica (6) en la sede correspondiente.

Al final sustituir el f exible no utilizado con el tap n apropiado (7).

DE Die Firma F.lli Frattini liefert ein Austausch Kit um die Verwendung von nur Kaltwasser oder nur Warmwasser:

Mit einem 2 mm Inbusschl ssel den Befestigungsschraube (1) abschrauben und dem Temperatureinstellung Griff (2) abnehmen.

Mit einem 12 mm Inbusschl ssel den Befestigungsring (3) abschrauben und die innere Stange (4) entnehmen.

Schrauben Sie den St psel (5) mit einem 5 mm Inbusschl ssel und bringen die  sthetische Plakette (6) an. Am Ende, verwenden Sie den St psel statt den nicht verwendet flexibel Schlauch (7).

LEAMATIC

INDICE - INDEX - SOMMAIRE INDICE - INHALTSVERZEICHNIS

■ CARATTERISTICHE ELETTRONICO LEAMATIC Features Caracteristiques Características Merkmale	pag.17
■ INSTALLAZIONE / MANUTENZIONE - PULIZIA FILTRO Installation / Maintenance - Filter cleaning Installation / Entretien - Nettoyage filtre Instalacion / Mantenimiento - Limpieza filtro Einbau / Wartung und Saeuberung der Filtern	pag.18-19
■ ALIMENTAZIONE Supply Alimentation Alimentacion Versorgung	pag.20
■ FUNZIONAMENTO Functionig Fonctionnement Funcionamiento Betrieb	pag.21-22
■ MANUTENZIONE Maintenance Entretien Mantenimiento Wartung	pag.23-24
■ MANUTENZIONE O SOSTITUZIONE DELLA MICROVALVOLA Micro-valve maintenance or replacement Entretien et remplacement de la micro-vanne Reparacion y sustitucion de la microvalvula Wartung und Ersetzung des Mikroventils	pag.25-26-27
■ GARANZIA Guarantee	pag.28-29



Fig.1

ART. 64700

CARATTERISTICHE ELETTRONICO LEAMATIC

Features Caracteristiques Características Merkmale

- IT** • Alimentazione a 6Vcc con n. 4 batterie stilo alcaline da 1,5Vcc.
- Elettronica stagna con sensore a raggi infrarossi ad elevata sensibilità (raggio di intervento 17 ± 1 cm).
 - Indicatore luminoso (LED) per segnalazione esaurimento batterie.
 - Regolazione della temperatura dell'acqua tramite apposita leva di regolazione.
 - Dispositivo antivandalo ed antiallagamento con chiusura automatica dell'erogazione dell'acqua dopo 60" di sollecitazione continua del sensore.
 - Diffusore Neoperl.
 - Micro elettrovalvola bistabile servoassistita.
 - Temperatura massima dell'acqua 70°C.
 - Pressione di utilizzo: minima 0,5 bar, massima 10 bar, raccomandata $1\div 5$ bar.

Accessori in dotazione:

- Scatola portabatterie stagna.
- Rubinetti d'arresto sotto lavabo con filtri inox ispezionabili e sostituibili.
- Flessibili in acciaio inox.

- EN** • 6 Vcc supply by 4 alkaline batteries 1,5Vcc (each).
- Tight electronic with high sensibility infra-red sensor (17 ± 1 cm intervention ray).
 - (LED) lighting advice for batteries exhaustion.
 - Water temperature adjustment with adjusting lever.
 - Automatic water closing device after 60" of continuous sensor stressing (anti-vandalism - anti-flooding).
 - Neoperl aerator.
 - Micro solenoid valve indirect action diaphragm.
 - Maximum water temperature 70°C.
 - Operating pressure: minimum 0,5 bar, maximum 10 bar, suggested $1\div 5$ bar.

Supplied accessories:

- Batteries tight box.
- Under basin stop-cocks with stainless steel filters, of easy maintenance and replacement.
- Stainless steel flexible hoses.

- FR** • Alimentation à 6Vcc avec 4 batteries alcaline de 1,5Vcc.
- Partie électronique étanche avec capteur à rayons infrarouges de haute sensibilité (rayon d'intervention 17 ± 1 cm).
 - Signal lumineux (LED) pour signalisation de batteries épuisées.
 - Réglage de la température de l'eau par le levier.
 - Dispositif anti-vandalisme et anti-débordement avec fermeture automatique du débit après 60" de sollicitation du capteur.
 - Aérateur Neoperl.
 - Micro électrovanne.
 - Température maximale de l'eau 70°C.
 - Pression de travail: minimale 0,5 bar, maximale 10 bar, recommandé $1\div 5$ bar.

Accessoires fournis:

- Boite porte-batteries étanche.
- Vanne d'arrêt sous lavabo avec filtres en acier inoxydable facile entretien et remplacement.
- Flexibles en acier inoxydable.

- SP** • Alimentación a 6Vcc con n.4 pilas estilo alcaline de 1.5 Vcc.
- Caja electrónica hermética con sensores a rayos infrarojos de elevada sensibilidad (rayo de alcance 17 ± 1 cm).
 - Indicador luminoso (LED) para señalar cuando las pilas están descargadas.
 - Regulación de la temperatura del agua por medio de la palanca de regulación.
 - Dispositivo antivandalismo y anti-llagamento con cierre automático de la erogación del agua luego de 60" de sollicitud continua del sensor.
 - Aereador Neoperl.
 - Micro electroválvula con doble estabilidad servoasistida.
 - Temperatura máxima del agua 70°C.
 - Presión de utilizzo: mínimo 0,5 bar, máxima 10 bar, se recomienda entre $1\div 5$ bar.

Accesorios en dotación:

- Caja portapilas hermética
- Grifo de cierre inferior del lavabo con filtro inox fácil de inspeccionar y de sustituir.
- Flexibles de acero inox.

- DE** • Versorgung 6Vcc mit 4 Mignon Alkali-Batterien 1,5 Vcc
- Dichte Elektronik mit sehr sensiblem Infrarotsensor (Auslöseradius 17 ± 1 cm)
 - Anzeigeleuchte (LED) zur Meldung der Batterieentladung
 - Wassertemperaturregelung mit Einstellhebel
 - Beschädigungs- und Überschwemmungsschutz mit automatischer Sperre der Wasserausgabe nach 60" ständiger Beanspruchung des Sensors.
 - Neoperl-Strahlregler
 - Bistabiles Hilfsmikroelektroventil
 - Höchsttemperatur des Wassers: 70°C
 - Betriebsdruck: Mindestdruck 0,5 Bar, Höchstdruck 10 Bar, empfohlener Druck 1 – 5 Bar.

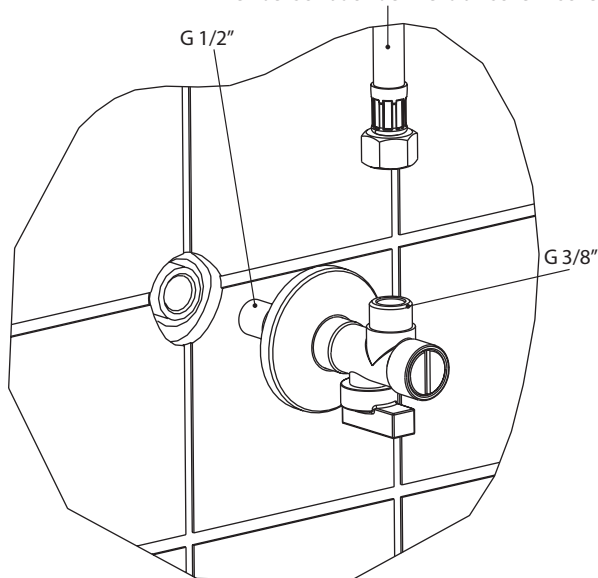
Mitgelieferte Extras:

- Dichte Armaturenschachtel
- Absperrventile unter Waschbecken mit kontrollier- und auswechselbaren Edelstahlfiltern
- Edelstahlschläuche

INSTALLAZIONE RUBINETTO SOTTO LAVABO CON FILTRO
 Under basin stop-cock with filter installation
 Installation de la vanne d'arrêt sous lavabo avec filtre
 Instalacion del grifo de cierre con filtro inferior del lavabo
 Installation der Absperrventil mit Filter unter dem Waschbecken

Fig.1/A

FLEX MISCELATORE ELETTRONICO
 Electronic mixer flexible hose
 Tuyau flexible du mitigeur électronique
 Flexible mezclador electrónico
 Flexibel Schlauch der Elektronische Mischer



IT **IMPORTANTE!**

Si raccomanda prima di procedere con l'installazione del miscelatore elettronico, di applicare assolutamente all'arrivo di mandata a muro il rubinetto d'arresto sotto lavabo con filtro.
 (x installazione vedi fig.1/A)

FR **IMPORTANTE!**

On recommande avant de procéder avec l'installation du mitigeur électronique, de monter la vanne d'arrêt sous lavabo avec filtre à l'arrivée des tuyaux.
 (pour installation voir fig.1/A)

DE **WICHTIG!**

Es ist empfohlen, vor dem Installation der Elektronische Mischarmatur, die Installation des Absperrventil unter Waschbecken mit Filter an den Zufuhrrohre aus zu führen.
 (für Installation siehe Abb.1/A).

VERY IMPORTANT!

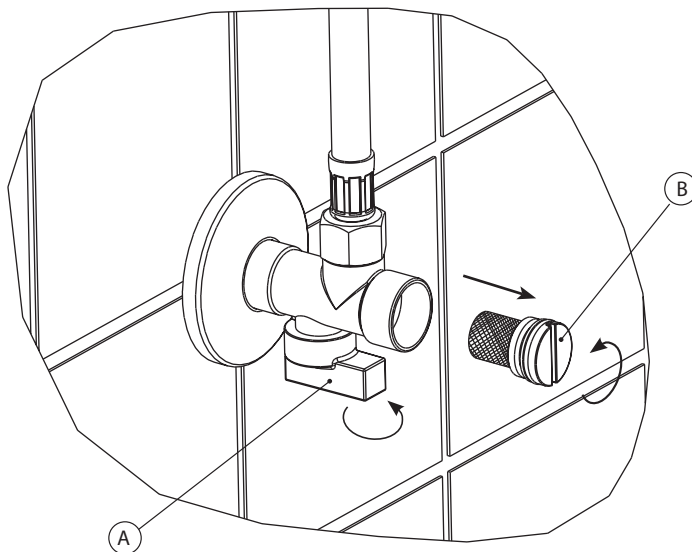
EN It is suggested, before to install the electronic mixer to fit the stop-cocks at the inlet water tubes.
 (x installation see fig.1/A)

SP **IMPORTANTE!**

Se recomienda antes de proceder con la instalación del mezclador electrónico, de colocar absolutamente en la toma de agua de la pared el grifo de cierre inferior del lavabo con filtro.
 (para instalación ver fig.1/A).

MANUTENZIONE - PULIZIA FILTRO
Maintenance - filter cleaning
Entretien - nettoyage filtre
Mantenimiento - limpieza filtro
Wartung und Saeuberung der Filtern

Fig.1/B



IT Chiudere il passaggio dell'acqua, girando il rubinetto d'arresto (A) in senso antiorario, quindi utilizzando un cacciavite svitare il tappo con filtro (B) e procedere alla pulizia del filtro stesso.

(per il montaggio e riattivazione del circolo di passaggio dell'acqua procedere in ordine inverso).

FR Fermer le passage de l'eau en tournant la vanne d'arrêt (A) dans le sens contraire des aiguilles du montre, donc avec un tournevis, dévisser le bouchon avec le filtre (B) et nettoyer le filtre.

(Pour le montage et la mise en place de la vanne, procéder avec ces instructions au contraire).

DE Das Warm- und Kaltwasser abdrehen. Gegen den Uhrzeigersinn das Absperrventil (A) drehen, dann mit einem Schraubendreher den Stopfen mit Filter abschrauben. Danach den Filter reinigen.

(Zur Montage diese Prozedur verkehrt folgen).

EN Close the water flow turning anti-clockwise the stop-cock (A), then by means of a screwdriver unscrew the plug with the filter (B) and clean the filter itself.

(For the assembling and activating the flow, proceed in the reverse sense).

SP Cerrar el paso del agua, girando el grifo de cierre (A) en sentido antihorario, es decir utilizando un destornillador aflojar el tapón con filtro (B) y proceder a la limpieza del mismo.

(Para el montaje e reactivación del paso del agua proceder en sentido inverso).

ALIMENTAZIONE

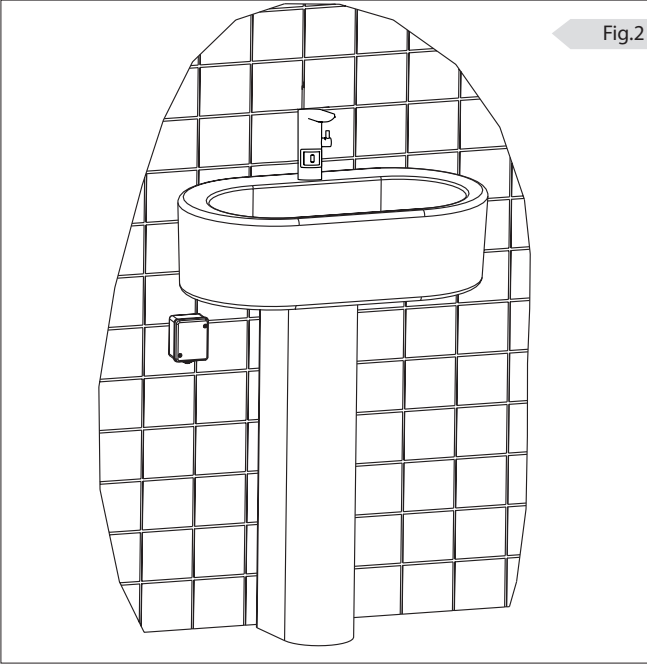
Supply

Alimentation

Alimentacion

Versorgung

Fig.2



- DE** • Die Zufuhrrohre vor der Installation der Mischarmatur sorgfältig durchspülen.
- Den Verteilerkasten unter dem Waschbecken anbringen (mit dem beiliegenden Zubehör für die Wandbefestigung; der Kabelausgang muss nach unten gerichtet sein) und das Batteriefach am Stromkabel anschließen, dass aus dem Armaturenkörper kommt.

IT •Spurgare accuratamente i tubi di alimentazione prima di installare il miscelatore.

- Applicare la scatola di alimentazione sotto il lavabo (utilizzando gli accessori di fissaggio a muro allegati e tenendo l'uscita del cavo rivolta verso il basso) collegando il portabatterie al cavo elettrico in uscita dal corpo del miscelatore.

FR • Vider les tuyaux d'arrivée de l'eau avant d'installer le mitigeur.

- Positionner et fixer la boîte d'alimentation sous le lavabo (en utilisant les accessoires de fixation au mur fournis et positionner en bas la sortie du câble). Brancher la boîte porte batteries au câble électrique qui sort du corps du mitigeur.

EN • It is very important to empty the inlet tubes before the mixer installation.

- Place the supply box under the basin (by mean of the wall accessories supplied and keeping the exit of the cable toward the bottom). Connect the box to the electric cable of the mixer body. Five led flashes of the electronic part in the mixer will confirm the connection.

SP • Limpiar con atención las tuberías de alimentación antes de instalar el mezclador

- Posicionar la caja de alimentación debajo del lavabo (utilizando los accesorios de fijación para pared incluidos y manteniendo la salida del cable hacia abajo) conectando el portapilas al cable eléctrico en la salida del cuerpo del mezclador.

FUNZIONAMENTO

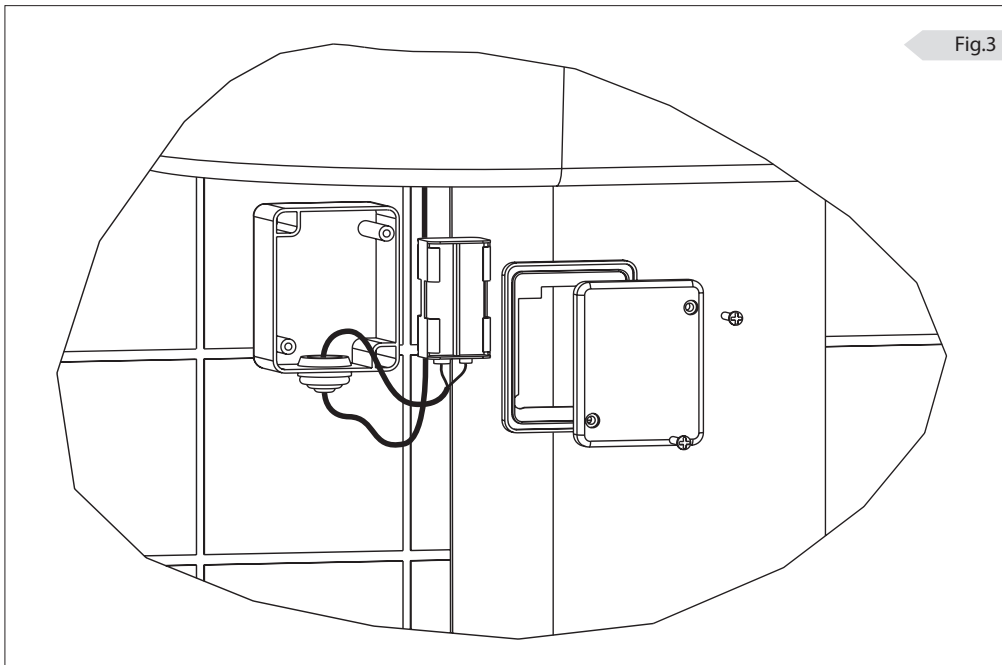
Functioning

Fonctionnement

Funcionamiento

Betrieb

Fig.3



IT Installare n. 4 batterie stilo alcaline 1.5Vcc con la giusta polarità indicata sul portabatterie all'interno della scatola di alimentazione. Cinque lampeggi del led posto nell'elettronica sul miscelatore darà conferma dell'avvenuto collegamento. Le batterie garantiscono un funzionamento di 250.000 cicli. Il lampeggio intermittente del led segnalerà l'esaurimento delle batterie che dovranno essere immediatamente sostituite. Ricordarsi in ogni caso di sostituire le batterie annualmente.

EN Fit 4 alkaline 1.5Vcc batteries with the right polarity as shown inside the power supply box. Five led flashes of the electronic part in the mixer will confirm the connection. Batteries grant 250.000 operating cycles. The intermittent led light advise the batteries exhaustion. In this moment batteries shall be replaced.

Remind in any case to replace the batteries once a year.

FR Installer 4 batteries alcalines de 1.5Vcc avec la juste polarité indiquée sur la boîte porte-batteries dans la boîte d'alimentation. Cinq éclaires du led dans la partie électronique sur le mitigeur témoins que le branchement est correcte. Les batteries garantissent un fonctionnement de 250.000 cycles. L'éclair intermittent du led avertis l'épuisement des batteries qui devront être remplacés dans l'immédiat. Ne pas oublier de remplacer les batteries au moins une fois par an.

SP Instalar n.4 pilas estilo alkaline 1.5Vcc con la justa polaridad indicada al interno de la caja de alimentación. Cinco intermitencias de la luz del led puesto en la electrónica sobre el mezclador confirmará el éxito de la

conexión. Las pilas garantizan un funcionamiento de 250.000 ciclos. La luz intermitente del led señalará que las pilas están descargadas y deberán ser sustituidas inmediatamente. Recordarse en cualquiera de los casos de sustituir las pilas anualmente.

DE 4 Mignon Alkali-Batterien 1,5 Vcc mit der korrekten Polarität anschließen, die auf dem Batteriefach im Verteilerkasten angegeben ist. Wenn das Led in der Elektronik auf der Mischarmatur fünf Mal aufblinkt, ist die Mischarmatur korrekt angeschlossen. Die Batterien garantieren einen Betrieb von 250.000 Zyklen. Ein intermittierendes Blinken des Leds zeigt die Entladung der Batterien an, die sofort ausgewechselt werden müssen. Zu beachten ist, dass die Batterien jährlich ersetzt werden müssen.

FUNZIONAMENTO

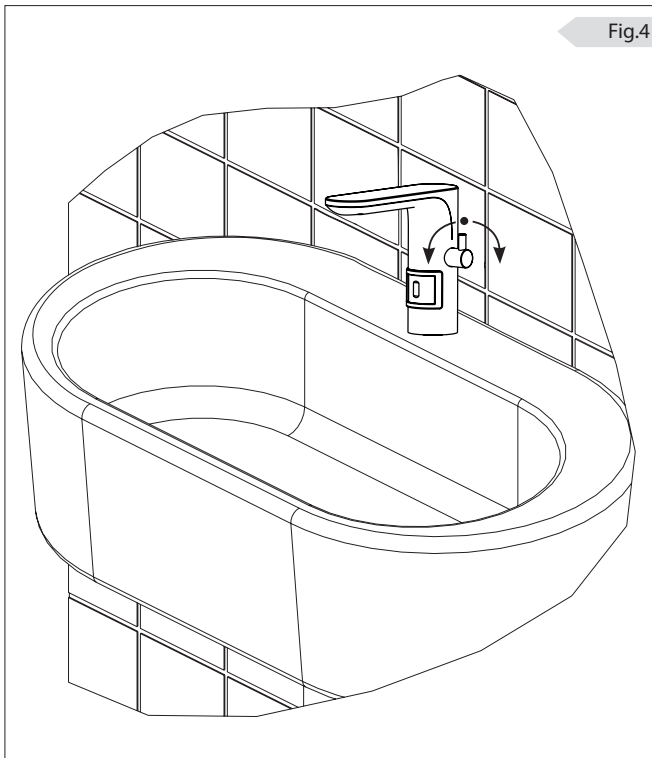
Functioning

Fonctionnement

Funzionamento

Betrieb

Fig.4



IT La temperatura dell'acqua viene regolata con la leva posta sul lato del corpo del miscelatore (acqua fredda con leva indietro a fine corsa).

EN Water temperature is adjusted with the lever placed on the side of the mixer body (cold water lever toward the rear).

FR La température de l'eau est réglé avec le levier qui se trouve sur la coté du corps du mitigeur (eau froide avec lever vers l'arrière).

SP La temperatura del agua viene regulada con la palanca puesta en la parte lateral del cuerpo del mezclador (agua fría con la palanca hacia atrás hasta el tope).

DE Die Wassertemperatur wird mit dem Hebel an der Seite des Armaturenkörpers geregelt (Kaltwasser mit dem Hebel zurück bis zum Anschlag).

Fig.1



IT Basta avvicinare le mani al sensore a raggi infrarossi (raggio di azione 17 ± 1 cm) che automaticamente l'acqua viene erogata.

EN It just needs to put the hands closed on the infra-red sensor (intervention ray 17 ± 1 cm) and automatically the water is supplied.

FR Il suffit de rapprocher les mains au capteur à rayon infrarouges (rayon d'intervention 17 ± 1 cm) pour faire sortir l'eau du robinet.

SP Basta acercar las manos al sensor de rayos infrarojos (rayo de alcance 17 ± 1 cm) y automáticamente el agua viene erogada.

DE Es genügt, wenn die Hände dem Infrarotsensor genähert werden (Wirkungsradius 17 ± 1 cm), damit Wasser abgegeben wird.

MANUTENZIONE

Maintenance

Entretien

Mantenimiento

Wartung

IT Questo tipo di miscelatore non richiede normalmente interventi particolari di manutenzione (salvo naturalmente la sostituzione annuale delle batterie).

Nell'eventualità in cui ci sia una notevole diminuzione della portata, si raccomanda di eseguire la pulizia dei filtri dei rubinetti sottolavabo (vedi pag.4).

Il miscelatore non eroga acqua:

- Se il led lampeggia con continuità indica che le batterie sono scariche e devono essere sostituite.
- Se invece il led è spento e le batterie sono cariche controllare se al passaggio delle mani in corrispondenza del sensore avviene un lampeggio del led.
- Se il led emette un rapido lampeggio significa che l'elettronica è correttamente funzionante. Procedere quindi alla sostituzione della microvalvola.
- Se il led rimane spento e le batterie sono cariche, è necessaria la sostituzione dell'elettronica.

EN This mixer does not require normally particular intervention of maintenance (except the replacement of the batteries once a year).

In the event that there is an important flow decrease, it is suggested to clean the under basin stop cocks (see page 4).

The mixer does not supply water:

- If the led is continuously flashing it means that batteries are exhausted and have to be replaced.
- If the led is off and batteries are charged, check if by placing the hands close to the sensor the led is flashing.
- If the led is quickly flashing it means that the electronic is correctly working. Replace the micro valve.
- If the led is still off and batteries are charged, it is required to replace the electronic part.

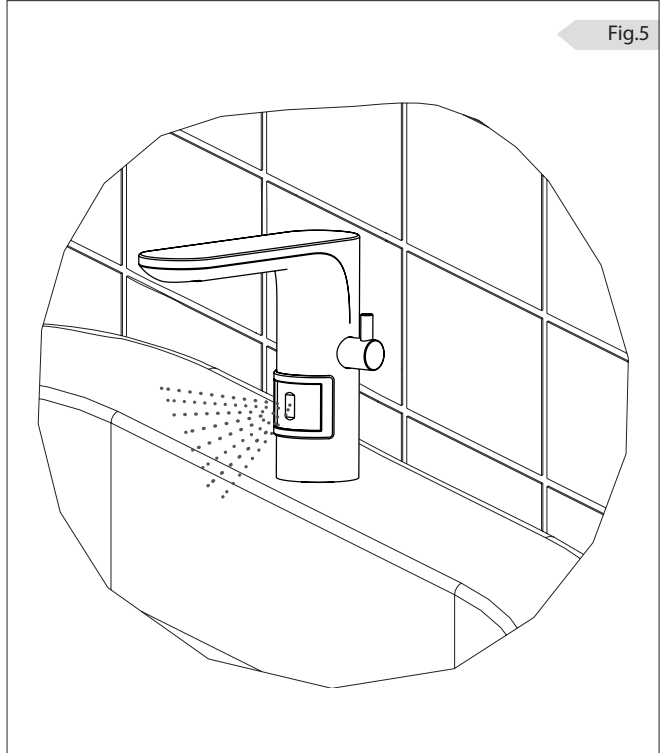


Fig.5

FR Ce type de mitigeur ne demande pas des entretiens particuliers (sauf le remplacement annuel des batteries).

Dans le cas où il y a une diminution importante du débit de l'eau, on recommande de nettoyer les filtres des vannes d'arrêt sous le lavabo (voir page 4).

Le mitigeur ne débite pas d'eau:

- Quand le led éclate en continue indique que les batteries sont épuisés et doivent être remplacés.
- Quand le led est éteint e les batteries sont chargés il faut contrôler si au passage des mains vers le capteur le led éclate.
- Quand le led éclate rapidement la partie électronique fonctionne

correctement. Il faut donc remplacer la micro-électrovanne.

- Quand le led est éteint et les batteries sont chargés il faut remplacer la partie électronique.

MANUTENZIONE

Maintenance

Entretien

Mantenimiento

Wartung

ES Este tipo de mezclador no requiere normalmente intervenciones particulares de mantenimiento (salvo naturalmente la sustitución anual de las pilas alcalinas).

En caso de una importante disminución de la portada del agua, se recomienda la limpieza de los filtros bajo lavabo (ver pag.4).

El mezclador no eroga agua:

- Si la luz del led parpadea; quiere decir que las pilas están descargadas y deben ser sustituidas.
- En cambio si la luz del led está apagada y las pilas están cargadas, controlar si al pasar las manos delante al sensor la luz del led parpadea.
- Si la luz del led parpadea rápidamente, significa que la parte electrónica funciona correctamente. Proceder entonces a la sustitución de la microválvula.
- Si la luz del led se queda apagada y las pilas están cargadas, es necesario la sustitución de la parte electrónica.

DE Diese Armaturenart erfordert normalerweise keine besonderen Wartungseingriffe (außer natürlich die jährliche Auswechslung der Batterie).

Während eine großes Wasser Druckabfall, ist es empfohlen die Säuberung der Filtern des Absperrventil (siehe Seite 4) .

Die Mischarmatur gibt kein Wasser ab:

- Ein ständiges Blinken des Led zeigt an, das die Batterien leer und zu ersetzen sind.
- Bei abgeschaltetem Led und geladenen Batterien muss kontrolliert werden, ob beim Durchführen der Hände auf Sensorhöhe das Led aufblinkt.
- Wenn das Led rasch blinkt, ist die Elektronik funktionstüchtig. Es muss daher das Mikroventil ausgewechselt werden.
- Wenn das Led ausgeschaltet bleibt und die Batterien geladen sind, muss die Elektronik ausgewechselt werden.

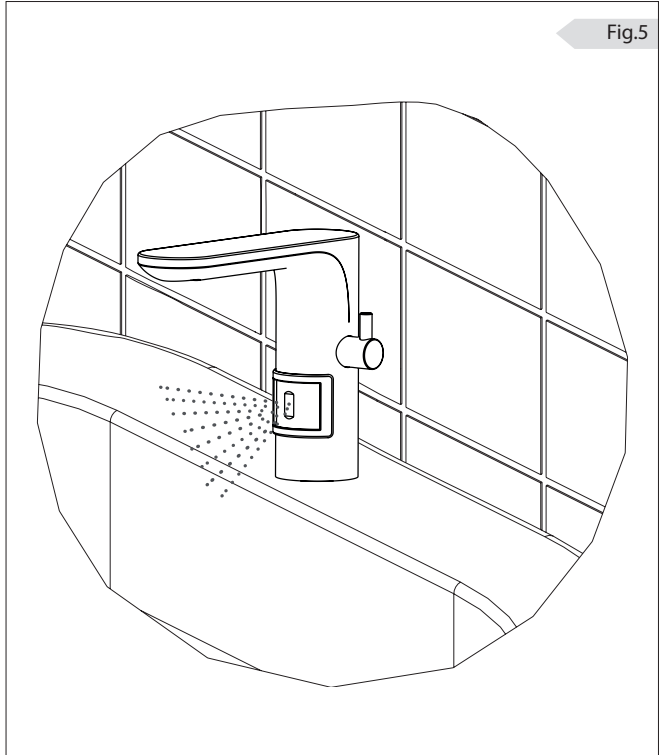
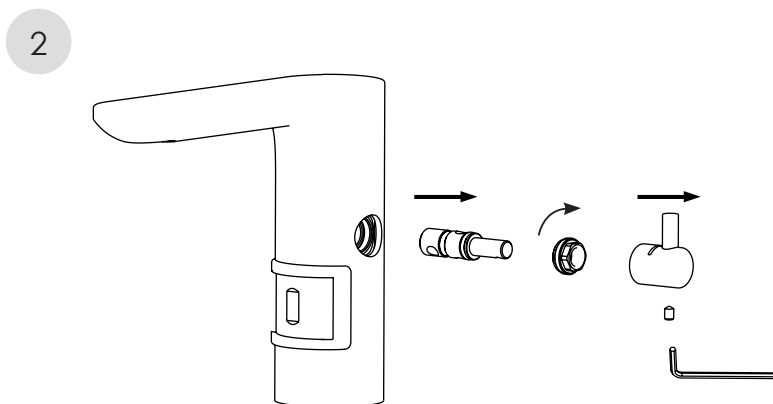
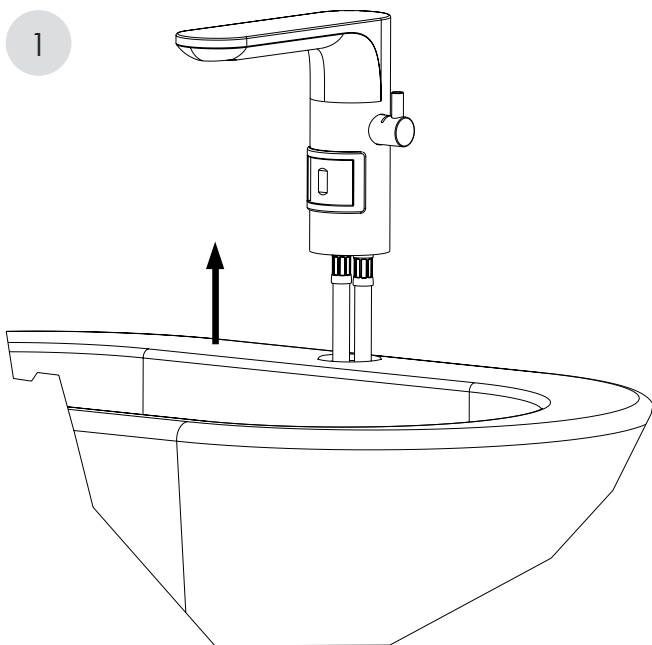


Fig.5

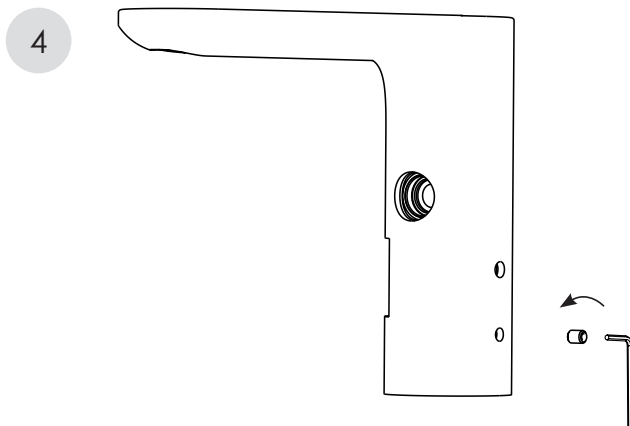
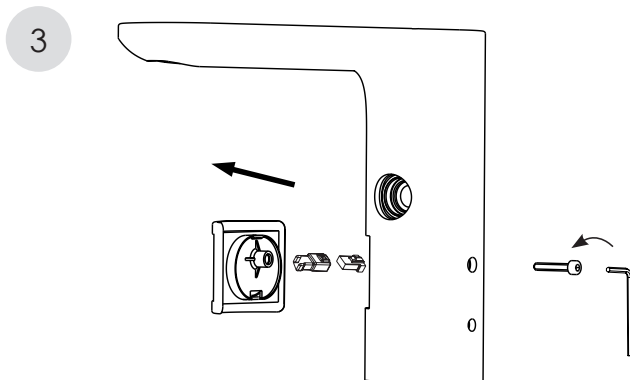
MANUTENZIONE O SOSTITUZIONE DELLA MICROVALVOLA

Micro-valve maintenance or replacement
Entretien et remplacement de la micro-vanne
Reparacion y sustitucion de la microvalvula
Wartung und Ersetzung des Mikroventils



MANUTENZIONE O SOSTITUZIONE DELLA MICROVALVOLA

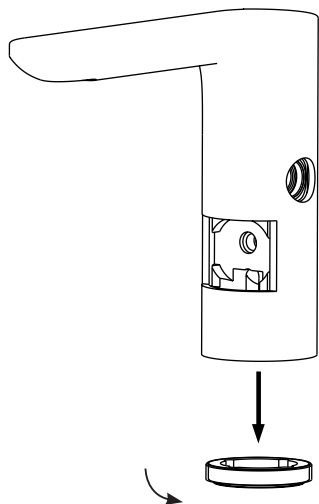
Micro-valve maintenance or replacement
Entretien et remplacement de la micro-vanne
Reparacion y sustitucion de la microvalvula
Wartung und Ersetzung des Mikroventils



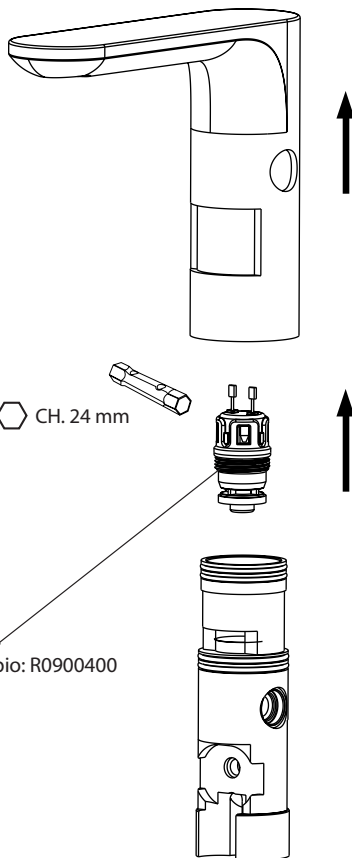
MANUTENZIONE O SOSTITUZIONE DELLA MICROVALVOLA

Micro-valve maintenance or replacement
Entretien et remplacement de la micro-vanne
Reparación y sustitución de la microvalvula
Wartung und Ersetzung des Mikroventils

5



6



Codice Ricambio: R0900400

GARANZIA

La Rubinetterie F.lli Frattini si impegna a sostituire o a riparare gratuitamente, per un periodo di 2 anni dalla data di installazione, quelle parti che risultassero difettose. Questo certificato di garanzia dovrà essere inviato alla Rubinetterie F.lli Frattini entro 10 giorni dall'installazione, debitamente compilato e firmato per accettazione.

Non sono comprese nella garanzia:

- 1) Le avarie causate da sbalzi di tensione o scariche elettriche (fulmini ecc...).
- 2) Le avarie o le rotture causate da una erronea installazione.
- 3) Le rotture causate da un uso improprio o da trascuratezza.
- 4) Le normali manutenzioni: incrostazioni calcaree....

La garanzia non è inoltre valida in caso di intervento non autorizzato dalla Rubinetterie F.lli Frattini.

GUARANTEE

Rubinetterie F.lli Frattini commits itself to replace or repair for free, over a 2 years period starting from the installation date, the parts which result faulty. This guarantee certificate shall be sent to Rubinetterie F.lli Frattini before 10 days have elapsed since the installation, duly filled and signed in acceptance.

The guarantee does not cover:

- 1) Failures caused from voltage drops or electric overloads (lightning, etc...).
- 2) The breakdowns or breaks due to wrong installation.
- 3) The breaks due to improper use or negligence.
- 4) The ordinary maintenance: calcareous deposits.

The guarantee is not valid furthermore in case of intervention not authorized by Rubinetterie F.lli Frattini.



Certificato di garanzia da restituire in busta chiusa
ENTRO 10 GIORNI dall'installazione a:
Guarantee certificate slip to be return by letter
WITHIN 10 DAYS from installation date:

Rubinerie F.lli Frattini S.p.A.
Via Roma, 125 - C.P. 107
28017 San Maurizio d'Opaglio (NO) - ITALY

GARANZIA / WARRANTY N° _____

INSTALLATORE / INSTALLER _____

DATA / DATUM _____

ACQUIRENTE / BUYER _____



ATTENZIONE!
LIBRETTO ISTRUZIONI DA LASCIARE IN CUSTODIA ALL'UTILIZZATORE
WARNING!
GIVE THIS INSTRUCTION BOOKLET TO THE USER

NOTE
Notes
Notes
Notas
Anmerkungen



RUBINETTERIE

F.lli Frattini[®]



RUBINETTERIE

F.lli Frattini[®]

Produttori di rubinetteria
Made in Italy da oltre 60 anni

Via Roma, 125 - 28017 San Maurizio d'Opaglio (NO) ITALY

tel. 0322 96127 - fax 0322 967272

www.frattini.it - info@frattini.it

