

ISTRUZIONI DI MONTAGGIO MONOCOMANDO LAVABO-BIDET

Single-lever washbasin-bidet mixers installation intruncions

Instructions de montage mitigeurs lavabo-bidet

Instrucciones de montaje monocomando lavabo-bidet

Installationsawweisungen der Einhebel-Waschitisch und Bidet Mischer

**LAVABO
BIDET**

Produttori di rubinetteria Made in Italy dal 1958



INDICE
Index
Sommaire
Indice
Inhaltsverzeichnis

NOTE TECNICHE E DATI DI PORTATA Flow rate and technical details Notes techniques et de debit de l'eau Notas tecnicas y datos de portada Technische Merkmale und Durchflussmenge	pag.1
ATTENZIONE! SPURGARE LE TUBAZIONI Pipes cleaning Purge de la tuyauterie Limpieza tuberías Rohre Säuberung	pag.2
INSTALLAZIONE FLESSIBILE <i>Flexible installation</i> Installation flexible <i>Instalación flexible</i> Schlauchinstallation	pag.3
INSTALLAZIONE LAVABO/BIDET CON TIRANTE M8 <i>Washbasin/bidet installation with M8 fixing rod</i> Installation lavabo/bidet avec tirant M8 <i>Instalacion lavabo/bidet con tirante M8</i> Einbau der Einhebel-Waschtisch und Bidet Mischer mit Gewindebolzen M8	pag.4
INSTALLAZIONE LAVABO/BIDET CON TIRANTE M10 FORATO <i>Washbasin/bidet installation with M10 drilled fixing rod</i> Installation lavabo/bidet avec tirant M10 percé <i>Instalacion lavabo/bidet con tirante M10 perforado</i> Einbau der Einhebel-Waschtisch und Bidet Mischer mit gebohrte Gewindebolzen M10	pag.5
INSTALLAZIONE LAVABO MEDIO/ALTO <i>Medium-Tall basin mixer installation</i> Installation du mitigeur medium et haute version <i>Instalacion lavabo medio y alto</i> Einbau der Mittel und Hohe Mischer	pag.6
MANUTENZIONE-SOSTITUZIONE CARTUCCIA Ø25 CON GRANO <i>Maintenance - replacement of the Ø25 cartridge with grub screw</i> Entretien - remplacement de la cartouche Ø25 avec vis allen <i>Mantenimiento - sustitucion cartucha Ø25 con grano</i> Ø25 Kartusche mit Bolzen Wartung und Ersetzung	pag.7
MANUTENZIONE-SOSTITUZIONE CARTUCCIA Ø35/Ø42 <i>Maintenance - replacement of the Ø35/Ø42 cartridge</i> Entretien - remplacement cartouche Ø35/Ø42 <i>Mantenimiento - sustitucion cartucha Ø35/Ø42</i> Ø35/Ø42 Kartusche Wartung und Ersetzung	pag.8
PULIZIA-SOSTITUZIONE AERATORE <i>Aerator cleaning and replacement</i> Nettoyage - remplacement de l'aérateur <i>Limpieza - sustitucion aereador</i> Perlator Reinigung und Ersetzung	pag.9

INDICE
Index
Sommaire
Indice
Inhaltsverzeichnis

■ PULIZIA-SOSTITUZIONE AERATORE RETTANGOLARE <i>Rectangular aerator cleaning and replacement</i> Nettoyage - remplacement de l'aérateur rectangulaire <i>Limpieza - sustitucion aereador rectangular</i> Rechteckig Perlator Reinigung und Ersetzung	pag.10
■ PULIZIA-SOSTITUZIONE AERATORE SNODATO PER BIDET Jointed aerator cleaning and replacement Nettoyage - remplacement de l'aérateur articulé <i>Limpieza - sustitucion aereador articulado</i> Gelenkig Perlator Reinigung und Ersetzung	pag.11
■ INSTALLAZIONE SCARICO Waste installation Installation de vidage Instalacion descargo Abfluss Einrichtung	pag.12

ATTENZIONE / ATTENTION

- **Conservare con cura. Da consegnare all'utilizzatore finale**
- **Keep with care. To be given to the end user**
- **Conserver soigneusement. A donner a l'utilisateur final**
- **Halten mit sorgfalt. Werden an den endverbraucher gegeben**
- **Conservar con diligencia. Entregar a l'utilizador final**

NOTE TECNICHE E DATI DI PORTATA

Flow rate and technical details

Notes techniques et de debit de l'eau

Notas tecnicas y datos de portada

Technische Merkmale und Durchflussmenge

IT Dati tecnici:

Pressione idraulica minima: **0,5 bar**
Pressione idraulica massima: **10 bar**
Pressione raccomandata: **da 1 a 5 bar**
Pressione di prova: **16 bar**

Temperatura ingresso acqua calda: **80 °C**

Temperatura consigliata (risparmio energetico): **60 °C**

Per garantire il funzionamento ottimale del monocomando è importante che le pressioni di servizio (acqua calda e acqua fredda) siano il più possibile bilanciate.

Se la pressione è superiore a 5 bar è consigliabile installare un riduttore di pressione.

L'utilizzo di questi miscelatori con accumulatori di acqua calda a bassa pressione è una soluzione non ottimale.

EN Technical specifications:

Minimum hydraulic pressure: **0,5 bar**
Maximum hydraulic pressure: **10 bar**
Recommended working pressure: **from 1 to 5 bar**
Tested pressure: **16 bar**

Temperature of inlet hot water: **80°C**

Suggested temperature (Energy saving): **60°C**

It is very important that hot and cold water temperature will be balanced as much as possible to grant the optimum performance of the single-lever mixer.

If pressure is higher than 5 bar it is advisable to install a water pressure reducer. The employ of these mixers with low pressure hot water accumulators is not suitable.

FR Données Techniques:

Pression hydrostatique de l'eau minimum: **0,5 bar**
Pression hydrostatique de l'eau maximum: **10 bar**
Pression recommandée: **de 1 à 5 bar**
Pression d'essai: **16 bar**

Température d'entrée de l'eau chaude: **80°C**
Température recommandée (économie de l'énergie): **60°C**

Pour un fonctionnement optimale il est très important équilibrer les pressions d'exercice de l'eau chaude et l'eau froide (parmi eux).

Quand la pression est supérieure à 5 bar on recommande l'installation d'un détendeur de pression.
L'utilisation de ces mitigeurs n'est pas recommandée avec les accumulateurs d'eau chaude à basse pression.

SP Datos técnicos:

Presión hidráulica mínima: **0,5 bar**
Presión hidráulica máxima: **10 bar**
Presión aconsejable: **de 1 a 5 bar**
Presión de análisis: **16 bar**

Temperatura de entrada de agua caliente: **80°C**
Temperatura aconsejable (economizador de energía): **60°C**

Para garantizar el óptimo funcionamiento del monocomando es importante que las presiones (agua caliente y agua fría) sean balanceadas lo más posible.

Si la presión es superior a 5 bar es aconsejable instalar un reductor de presión. El uso de estos mezcladores con acumuladores de agua caliente a baja presión no es una solución aconsejable.

DE Technische Daten:

Hydraulischer Betriebsdruck min.: **0,5 Bar**
Hydraulischer Betriebsdruck max.: **10 Bar**
Empfohlener Betriebsdruck: **von 1 bis 5 Bar**
Prüfdruck: **16 Bar**

Heißwassertemperatur Zulauf: **80°C**
Empfohlene Temperatur (Energie Sparrung): **60°C**

Wichtig für eine Optimaler Betrieb der Mischer ist die Balance zwischen Heiß und Kaltwasser Druck.

Bei einer Druck über 5 Bar, ein Druckminderer wird empfohlen.

Die Verwendung diese Mischer mit Untertischspeichers ist nicht empfehlenswert.

RACCOMANDAZIONE PER LA PULIZIA DEI PRODOTTI

Cleaning
Nettoyage
Limpieza
Reinigung

IT Per una pulizia regolare, usare un panno morbido, sapone e acqua. Asciugare con uno straccio asciutto. Evitare di usare detersivi o solventi che potrebbero danneggiare la superficie. I danni dovuti a un trattamento non conforme effettuato dall'utente non sono coperti dalla nostra garanzia.

EN Use soft cloth, soapy solution and water for regular care. Wipe with a dry cloth. Avoid the use of abrasives or solvents, which damage the surface. Damage caused by inappropriate treatment by the user, is not covered by our guarantee.

FR Pour un entretien régulier, utiliser un chiffon doux, du savon et de l'eau. Essuyer avec un chiffon sec. Evitez d'utiliser des détergents ou des solvants qui endommageraient cette surface. Les dommages résultant d'un traitement non conforme effectué par l'utilisateur sont exclus de la garantie que nous offrons.

ES Para un mantenimiento periódico usar un paño blando, jabón y agua. Secar con un paño seco. Evitar el uso de productos abrasivos o disolventes que dañen la superficie. Los daños causados por un manejo inadecuado del usuario no los cubre nuestra garantía.

DE Zur regelmäßigen Pflege weiches Tuch, Seifenlauge und Wasser verwenden. Mit trockenem Tuch abtrocknen. Vermeiden Sie den Einsatz von Scheuermitteln oder Lösungsmitteln, die die Oberfläche beschädigen. Schäden, die durch unsachgemäße Behandlung durch den Benutzer entstehen, entziehen sich unserer Garantieleistung



ATTENZIONE

Attention

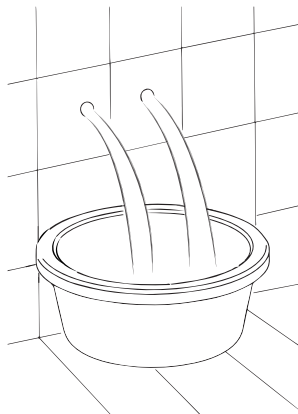
Spurgare le tubazioni prima di collegare il rubinetto all'impianto, per garantire un buon funzionamento

Clean carefully the pipes before connecting the tap to the system to ensure a good operation

Purger les tuyauteries avant de brancher le robinet à l'installation, pour garantir un bon fonctionnement

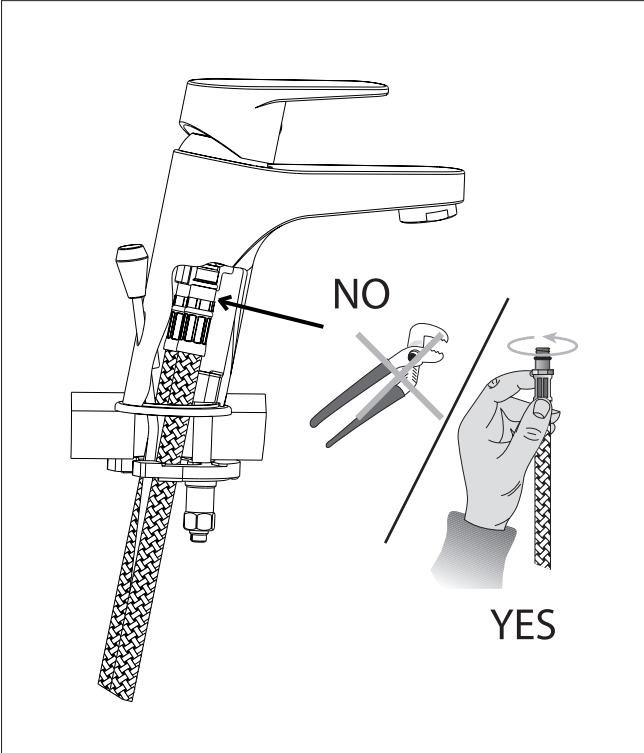
Limpicar las tuberías antes de conectar el grifo en el sistema, para asegurar un buen funcionamiento

Vor der Installation der Armatur sind alle Rohrleitungen gut durchzuspülen, um eine gute Funktion zu gewährleisten



INSTALLAZIONE FLESSIBILE

Flexible installation
Installation flexible
Instal·laci3n flexible
Schlauchinstallati3n



FR IMPORTANTE!

Du c3t3 du robinet, le raccord flexible avec un joint m4le filet3 avec OR qui doit 4tre viss3 au mitigeur monocommande, au mitigeur monotrou, etc., doit 4tre viss3 4 la main et pas par des cl3s, afin d'4viter des f3lures ou des l3zardes caus3s par le forçement qui, avec le temps et les coups de b3lier, peuvent provoquer la rupture du raccord et dommages cons3quents tr3s graves 4 votre appartement, imputables uniquement 4 l'incorrecte installati3n.

SP IMPORTANTE!

El flexible con rosca masculina y O-Ring para rosar el grifo o monomando, desde el grifo debe ser atornillado a mano y no con llaves o cualquier otra forma, para evitar grietas o fisuras, que con el tiempo y golpes de ariete, puede conducir a la ruptura de la conexi3n pequena que se traducen en graves da1os a la vivienda, s3lo se debe a una mala instalaci3n.

DE WICHTIG!

Schl4uche mit Au8engewindeanschluss und O-Ring (zum Anschluss an Einhandmischer, Einlocharmaturen usw.) sind an der Armaturenseite per Hand anzuschrauben, ohne Anwendung von Schl3sseln oder sonstigen Werkzeugen, da dies 4berbeanspruchung und Risse im Anschlussteil hervorrufen k3nnte. Mit der Zeit und wegen der Druckst38e k3nnte einbesch4digtes Anschlussteil versagen und schwere Sch4den in Ihrer Wohnung verursachen, die nur auf eine unsachgem48e Montage zur3ckzuf3hren w4ren.

IT IMPORTANTE!

L'attacco flessibile con raccordino maschio filettato con OR da avvitare al rubinetto monocomando miscelatore, monoforo ecc., dalla parte del rubinetto, deve essere **AVVITATO A MANO E NON CON CHIAVI OD ALTRO**, onde evitare incrinature o cricature da forzatura che, con il tempo e colpi d'ariete, possono dare origine alla rottura del raccordino stesso con conseguenti gravi danni all'appartamento, imputabili solo alla scorretta installazione.

EN VERY IMPORTANT!

The flexible connector with the male threaded fitting with an O-Ring to be screwed onto the single control mixing tap, single hole fitting, etc. from the tap side, must be screwed by hand and not using a spanner or other tool, in order to avoid cracks from over-forcing that, with water hammering, will eventually lead to the breaking of the fitting itself, which may cause serious damage to the apartment, and that can only be caused by incorrect installation.

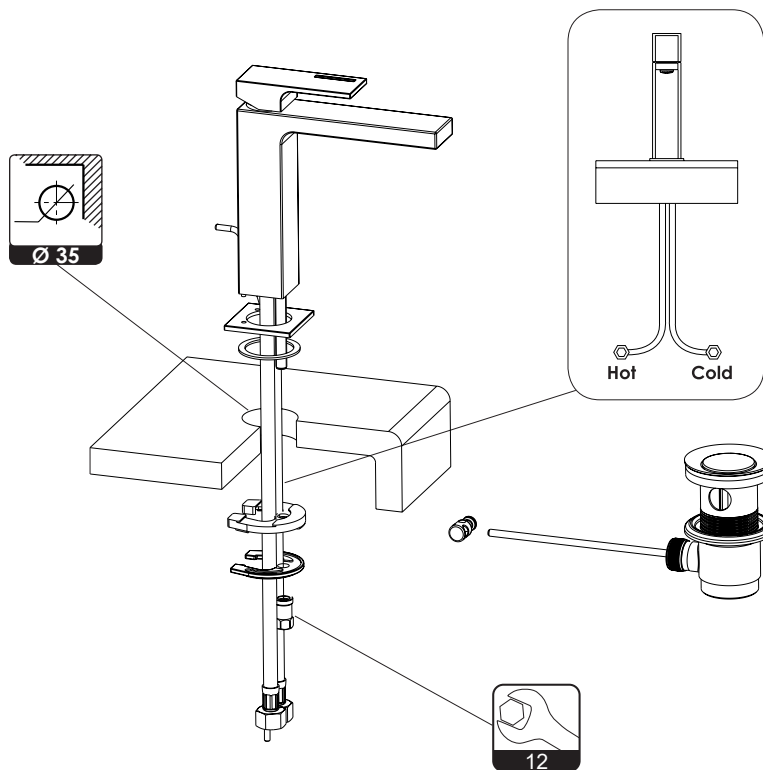
INSTALLAZIONE LAVABO/BIDET CON TIRANTE M8

Washbasin/bidet installation with M8 fixing rod

Installation lavabo/bidet avec tirant M8

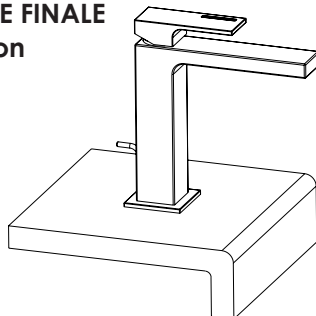
Instalacion lavabo/bidet con tirante M8

Einbau der Einhebel-Waschtisch und Bidet Mischer mit Gewindebolzen M8



INSTALLAZIONE FINALE

Final installation



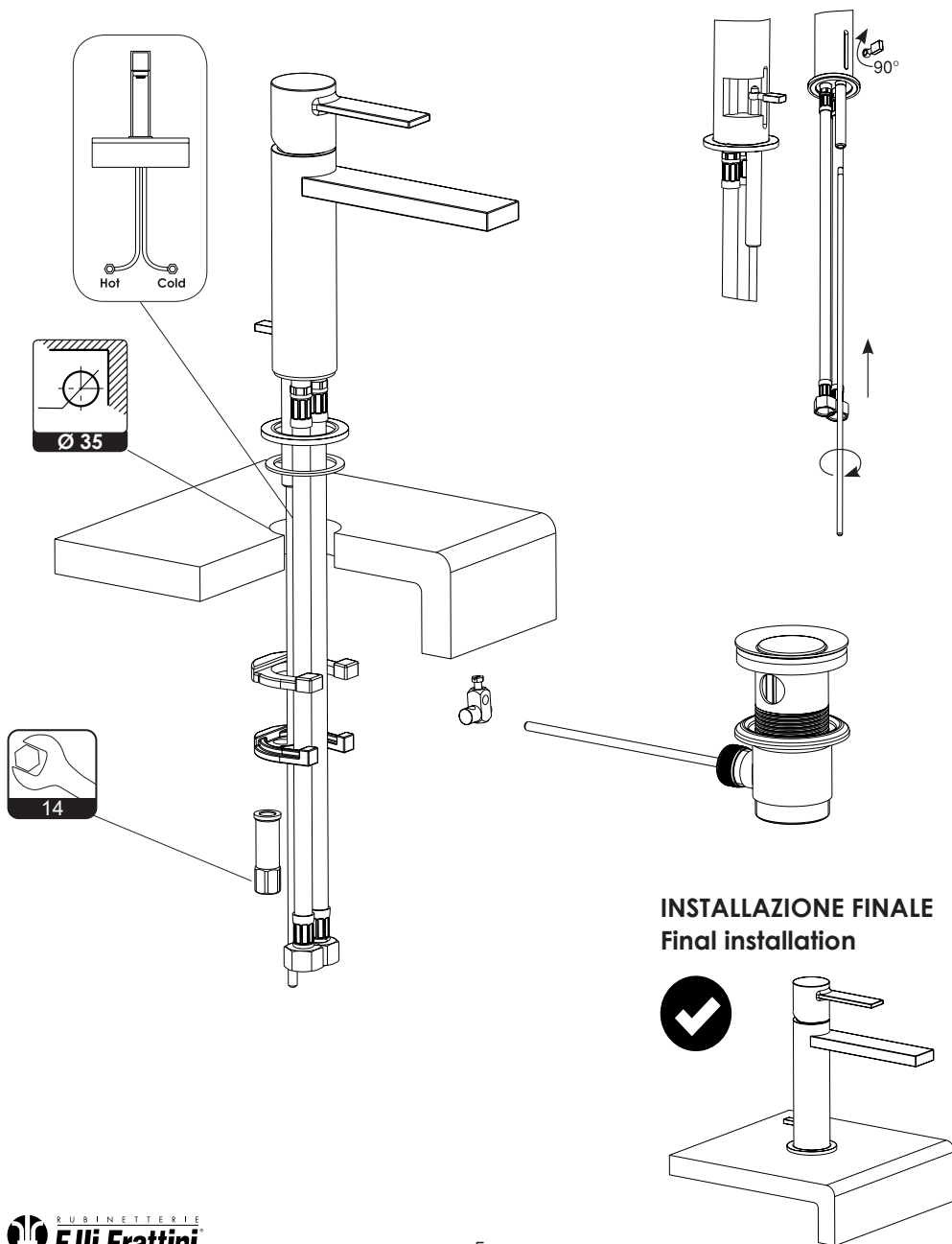
INSTALLAZIONE LAVABO/BIDET CON TIRANTE M10 FORATO

Washbasin/bidet installation with M10 drilled fixing rod

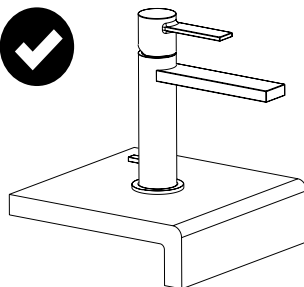
Installation lavabo/bidet avec firant M10 percé

Instalacion lavabo/bidet con tirante M10 perforado

Einbau der Einhebel-Waschtisch und Bidet Mischer mit gebohrte Gewindebolzen

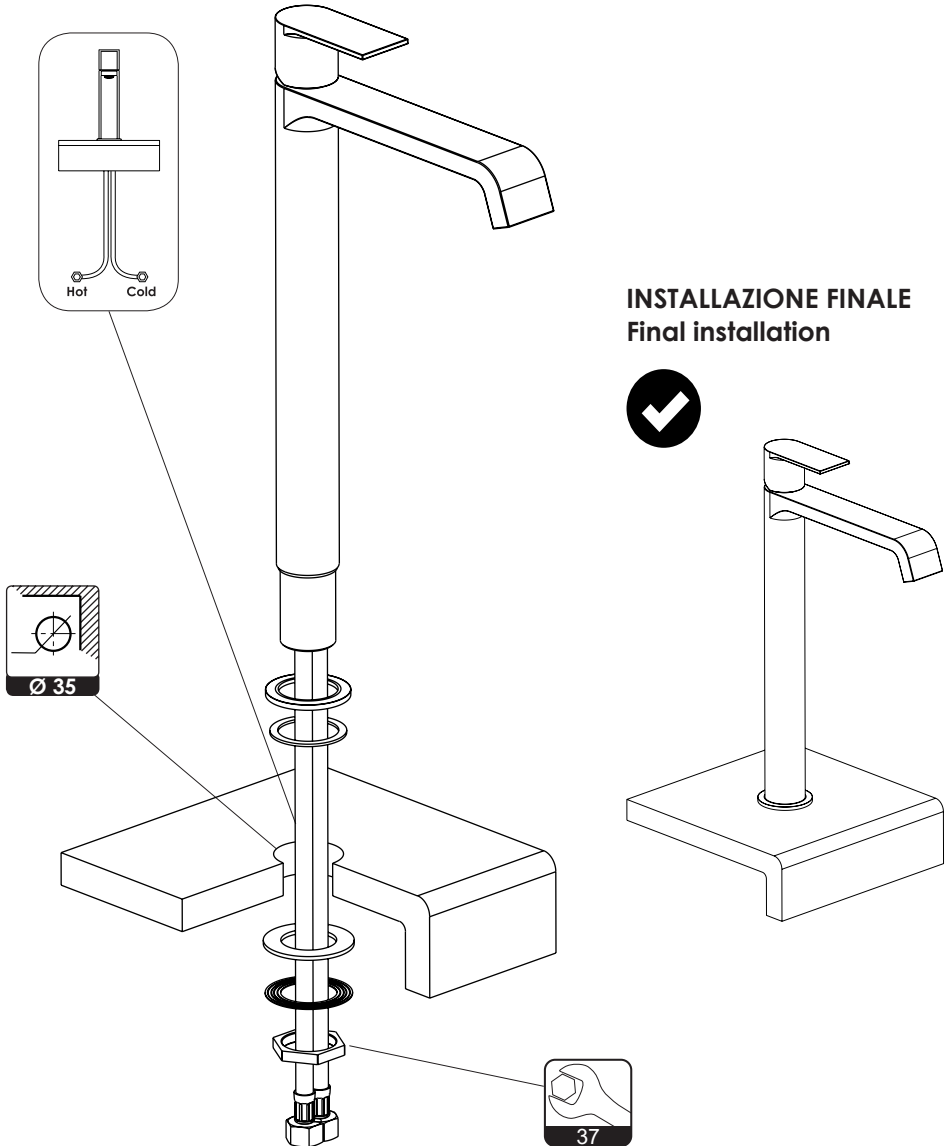


INSTALLAZIONE FINALE
Final installation



INSTALLAZIONE LAVABO MEDIO/ALTO

Medium/tall basin mixer installation
Installation du mitigeur medium et haute version
Instalacion lavabo medio y alto
Einbau der Mittel und Hohe Mischer



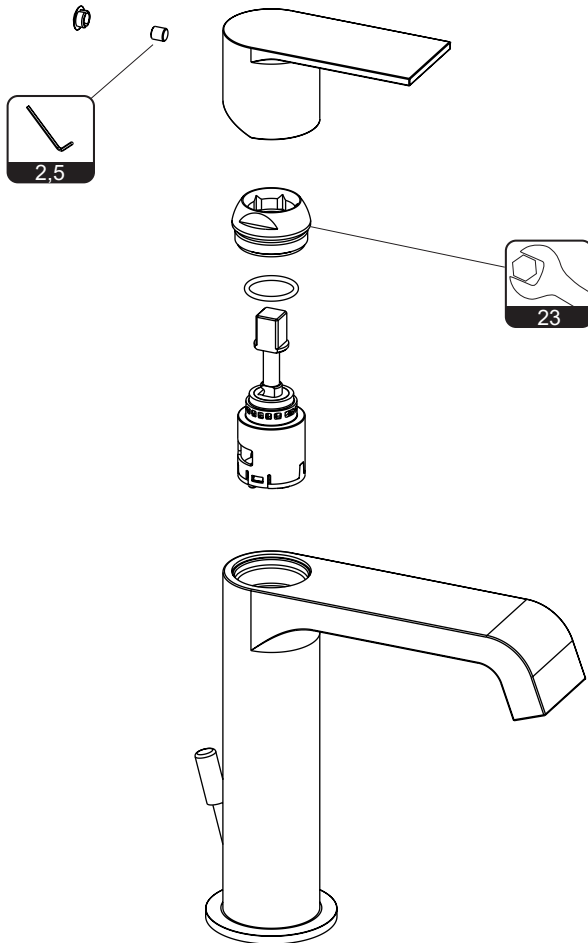
MANUTENZIONE-SOSTITUZIONE CARTUCCIA Ø25

Maintenance - replacement of the Ø25 cartridge

Entretien - remplacement de la cartouche Ø25

Mantenimiento - sustitución cartucha Ø25

Ø25 Kartusche Wartung und Ersetzung



MANUTENZIONE-SOSTITUZIONE CARTUCCIA Ø35 / Ø42

Maintenance - replacement of the Ø35/Ø42 cartridge

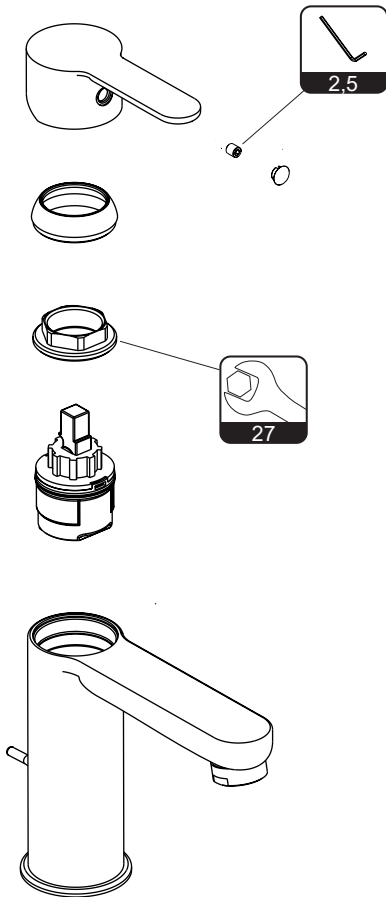
Entretien - remplacement cartouche Ø35/Ø42

Mantenimiento - sustitucion cartucha Ø35/Ø42

Ø35/Ø42 Kartusche Wartung und Ersetzung

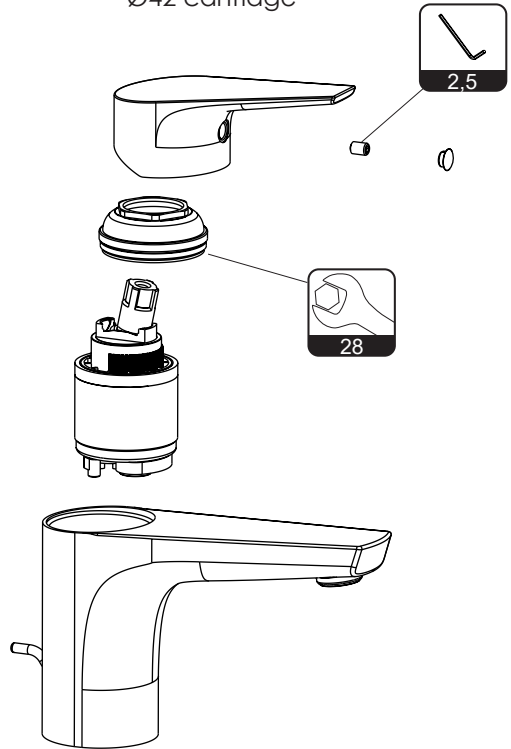
CARTUCCIA Ø35

Ø35 cartridge



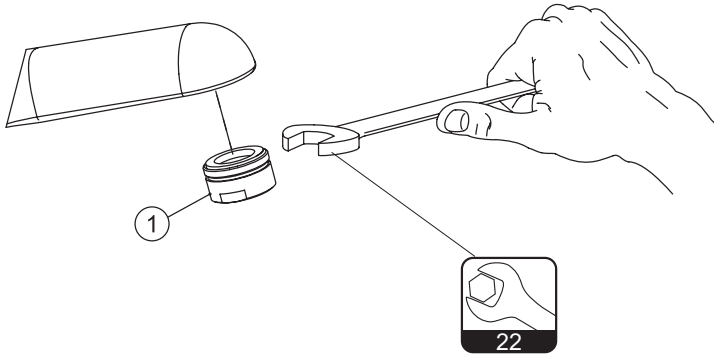
CARTUCCIA Ø42

Ø42 cartridge



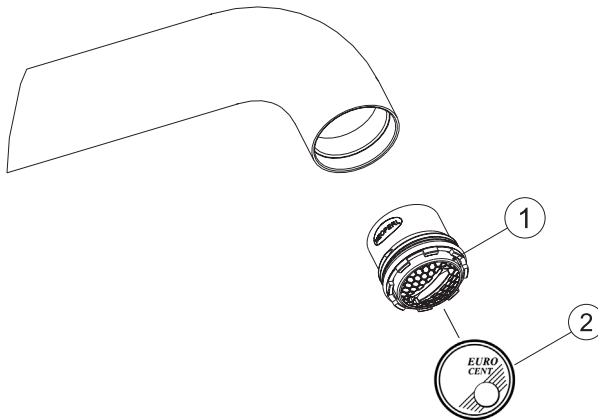
PULIZIA-SOSTITUZIONE AERATORE

Aerator cleaning and replacement
Nettoyage - remplacement de l'aérateur
Limpieza - sustitución aereador
Perlator Reinigung und Ersetzung



PULIZIA-SOSTITUZIONE AERATORE CACHE TT

Cache TT aerator cleaning and replacement
Nettoyage - remplacement de l'aérateur cache TT
Limpieza - sustitución aereador cache TT
Perlator cache TT Reinigung und Ersetzung



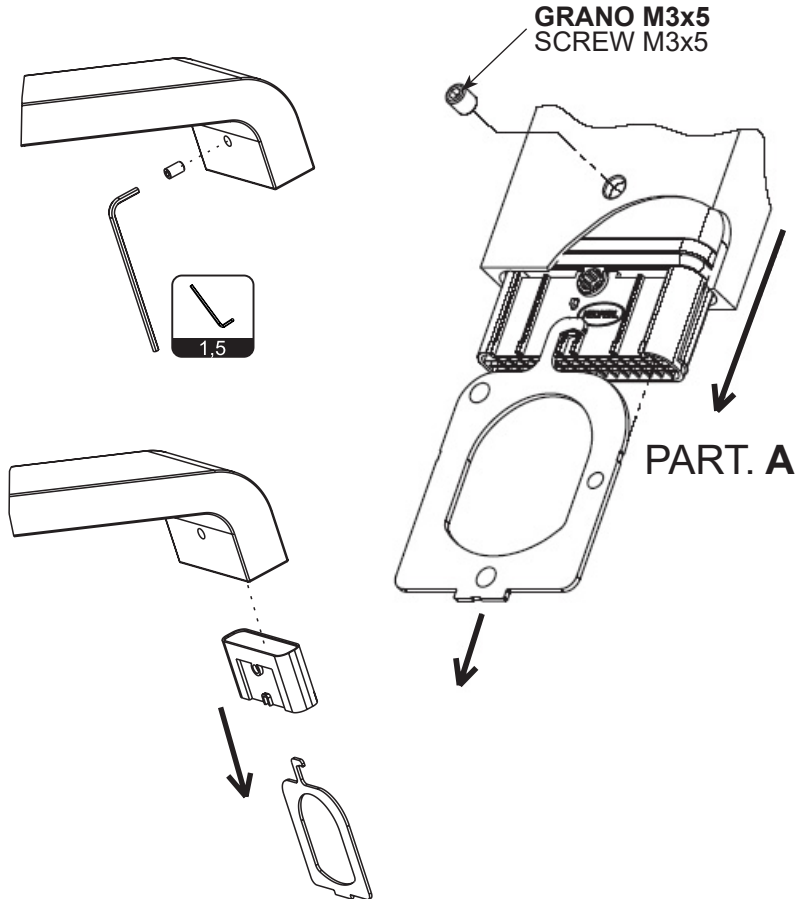
PULIZIA-SOSTITUZIONE AERATORE RETTANGOLARE

Rectangular aerator cleaning and replacement

Nettoyage - remplacement de l'aérateur rectangulaire

Limpeza - substitucion aereador rectangular

Rechteckig Perlator Reinigung und Ersetzung



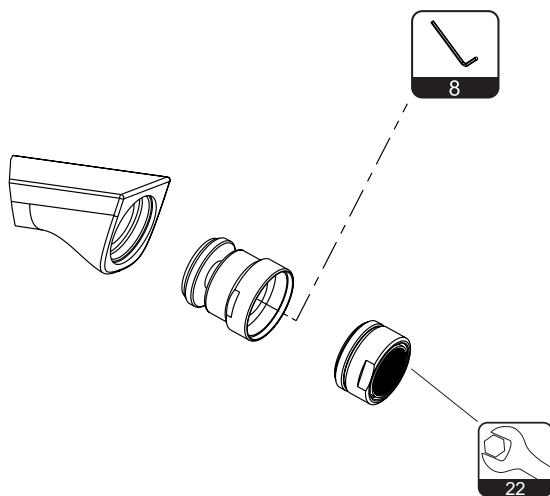
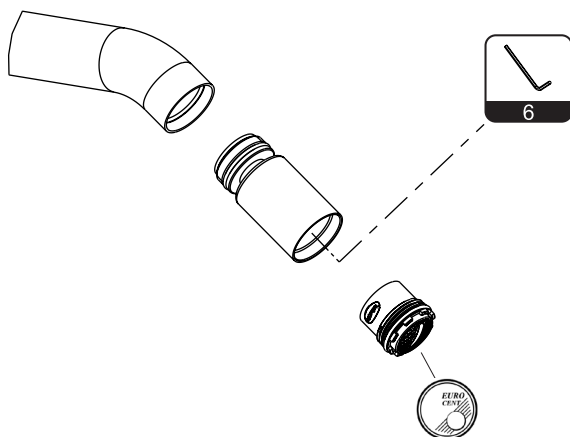
PULIZIA-SOSTITUZIONE AERATORE SNODATO PER BIDET

Jointed aerator cleaning and replacement

Nettoyage - remplacement de l'aérateur articulé

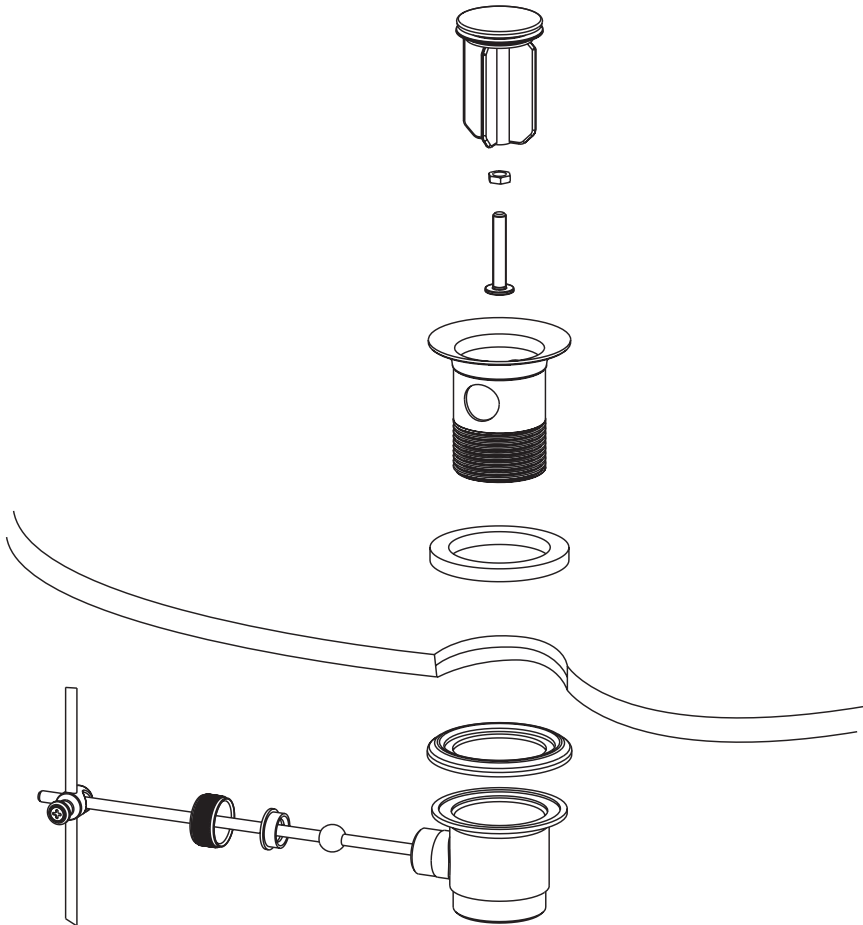
Limpieza - sustitucion aereador articulado

Gelenkig Perlator Reinigung und Ersetzung



INSTALLAZIONE SCARICO

Waste installation
Installation de vidage
Instalacion descargo
Abfluss Einrichtung



Produttori di rubinetteria Made in Italy da oltre 60 anni

For over 60 years Made in Italy sanitary fittings manufacturer



Via Roma, 125 - 28017 San Maurizio d'Opaglio (NO) ITALY

tel. 0322 96127 - fax 0322 967272

www.frattini.it - info@frattini.it - export@frattini.it

