



R U B I N E T T E R I E

**F.lli Frattini**<sup>®</sup>

*Made in Italy since 1958*

**ISTRUZIONI MONTAGGIO SERIE TRADIZIONALE**

TRADITIONAL TAPS INSTALLATION INSTRUCTIONS

INSTRUCTIONS D'INSTALLATION DES MELANGEURS

INSTALLATIONSANWEISUNGEN DES ZWEIGRIFF-MISCHER

INSTRUCCIONES MONTAJE MEZCLADORES

**CONSERVARE CON CURA. DA CONSEGNARE ALL'UTILIZZATORE FINALE**

Keep with care. To be given to the end user

Conserver soigneusement. A donner a l'utilisateur final

Halten mit sorgfalt. Werden an den endverbraucher gegeben

Conservar con diligencia. Entregar a l'utilizador final

**INDICE**  
**INDEX - SOMMAIRE**  
**INDICE - INHALTSVERZEICHNIS**

---

MONTAGGIO CENTRALE E ASTINA CON SCARICO (BATTERIA 3FORI) CENTRAL PART AND POP-UP WASTE ROD INSTALLATION (THREE-HOLE MIXER) INSTALLATION DU GOULOT CENTRALE ET TIRETTE AVEC VIDAGE (BATTERIE 3 TROUS) MONTAJE CENTRAL Y ASTINA CON DESCARGO (BATERIA 3 ORIFICIOS) ZENTALEN TEIL UND ABFLUSS STANGE INSTALLATION (3-LOCH MISCHER) _____	pag.3-6
MONTAGGIO PIANTANA (BATTERIA 3 FORI) UPRIGHT COLUMN INSTALLATION (THREE-HOLE MIXER) MONTAGE TIGE (BATTERIE 3-TROUS) MONTAJE GRIFO DE CIERRE (BATERIA 3 ORIFICIOS) SCHAFT INSTALLATION (3-LOCH MISCHER) _____	pag.7-8
MONTAGGIO MONOFORO SINGLE-HOLE MIXER INSTALLATION MONTAGE DU MONOTROU MONTAJE MONOFORO EINLOCHMISCHER INSTALLATION _____	pag.9-10
MONTAGGIO GRUPPO VASCA DEDRA DEDRA EXTERNAL BATH MIXER INSTALLATION MONTAGE DU GROUP BAIN DEDRA MONTAJE GRUPO TINA DEDRA DEDRA WANNENBATTERIE INSTALLATION _____	pag.11-12
SOSTITUZIONE VITONE HEADWORK REPLACEMENT REMPACEMENT DE LA TETE DU ROBINET SUSTITUCION VITON OBERTEIL WARTUNG UND ERSETZUNG _____	pag.13-14
MONTAGGIO CENTRALE E ASTINA CON SCARICO (BATTERIA 3FORI) CENTRAL PART AND POP-UP WASTE ROD INSTALLATION (THREE-HOLE MIXER) INSTALLATION DU GOULOT CENTRALE ET TIRETTE AVEC VIDAGE (BATTERIE 3 TROUS) MONTAJE CENTRAL Y ASTINA CON DESCARGO (BATERIA 3 ORIFICIOS) ZENTALEN TEIL UND ABFLUSS STANGE INSTALLATION (3-LOCH MISCHER) _____	pag.15-16
MONTAGGIO PIANTANA (BATTERIA 3 FORI) UPRIGHT COLUMN INSTALLATION (THREE-HOLE MIXER) MONTAGE TIGE (BATTERIE 3 TROUS) MONTAJE GRIFO DE CIERRE (BATERIA 3 ORIFICIOS) SCHAFT INSTALLATION (3-LOCH MISCHER) _____	pag.17-20
MONTAGGIO MONOFORO SINGLE-HOLE MIXER INSTALLATION INSTALLATION MONOTROU MONTAJE MONOFORO EINLOCHMISCHER INSTALLATION _____	pag.25-26
MONTAGGIO GRUPPO VASCA BATH MIXER INSTALLATION INSTALLATION DU GROUP BAIN MONTAJE GRUPO TINA WANNENBATTERIE INSTALLATION _____	pag.27

SOSTITUZIONE VITONE HEADWORK REPLACEMENT - REMPLACEMENT DE LA TETE DU ROBINET SUSTITUCION VITONE - OBERTEIL WARTUNG UND ERSETZUNG _____	pag.28
INSTALLAZIONE BATTERIE 3 FORI VITA - PEPE - LUCE - LUCE SUITE - M STYLE INSTALLATION INSTRUCTION 3 HOLE BATTERIES VITA - PEPE - LUCE - LUCE SUITE - M STYLE INSTRUCTION D'INSTALLATION BATTERIES 3 TROUS VITA - PEPE - LUCE - LUCE SUITE - M STYLE INSTRUCCION D'INSTALACION BATERIAS 3 ELEMENTOS VITA - PEPE - LUCE - LUCE SUITE - M STYLE MONTAGEANLEITUGEN 3-LOCH WASCHTISCHBATTERIEN VITA - PEPE - LUCE - LUCE SUITE - M STYLE _____	pag.29-34
INSTALLAZIONE COMPLETA COMPLETE INSTALLATION INSTALLATION COMPLETE INSTALACION COMPLETA FERTIG MONTAGE _____	pag.34
GAMMA COMPLETA DEGLI ARTICOLI E DATI DI PORTATA COMPLETE ARTICLE RANGE AND FLOW RATES GAMME COMPLETE DES ARTICLES ET DEBITS GAMA COMPLETA DE LOS ARTICULOS Y DATOS DE PORTADA DE AGUA PRODUKTPALETTE UND DURCHFLUSSMENGE _____	pag.35-36
PULIZIA AERATORE CACHE TT CACHE TT AERATOR CLEANING NETTOYAGE AERATEUR CACHE TT PERLATOR CACHE TT REINIGUNG LIMPIEZA AERADOR CACHE TT _____	pag.37
PULIZIA CLEANING AND MAINTENANCE NETTOYAGE LIMPIEZA PFLEGE _____	pag.38

## MONTAGGIO CENTRALE E ASTINA CON SCARICO (BATTERIA 3FORI)

CENTRAL PART AND POP-UP WASTE ROD INSTALLATION (THREE-HOLE MIXER)  
INSTALLATION DU GOULOT CENTRALE ET TIRETTE AVEC VIDAGE (BATTERIE 3 TROUS)

**IT** Avvitare al corpo base (1) la prolunga (3) ricordandosi di inserire la guarnizione (2), quindi infilare la canna (5) facendo molta attenzione a inserire la relativa guarnizione in Teflon (4) ed infine bloccare con la vite (6). Successivamente infilare nel foro del sanitario il blocco precedentemente montato, comprensivo di bassetta (7), avvitare il controdado (8) con ranella (9) e guarnizione(10) in modo da regolare il tiraggio a secondo dello spessore del piano lavabo. A questo punto procedere con il montaggio della crociera. Posizionare la crociera (12) comprensiva di guarnizione(11) alla base del gambo, poi infilare la guarnizione troncoconica (13) con la ranella (14) quindi bloccare il tutto con la vite a farfalla (15) assicurandosi la completa tenuta di tutto l'insieme. Infine inserire dall'alto l'asta saltarello regolandone lo scorrimento con la guarnizione (16) e il dado (17).

**N.B.** Per la versione piano marmo inserire il distanziale(14A) ( vedi Fig.3) tra la guarnizione (13) e la ranella(14).

**EN** Screw onto the base mixer body (1) the extension (3) with its gasket (2) then fit the spout (5) making sure to place the Teflon gasket (4) finally secure by the meaning of the screw (6). Then fill in the sanitary ceramic hole the part

previously assembled with the ring (7), screw the lock nut (8) with washer (9) and gasket (10) to adjust the fastening according to the thickness of the basin's top. Now proceed with the cross connection installation. Place the cross connection (12) with the gasket (11) downside the shaft then fit the conical gasket (13) with the washer (14) then fasten with the butterfly screw (15). Finally from above fit the pop-up rod adjusting the sliding with the gasket (16) and the nut (17).

**ATTENTION: If installed on marble tops fit the spacer (14A) (see fig.3) between the gasket (13) and the washer (14).**

**FR** Visser au corps du robinet (1) le rallonge (3) avec le joint (2), donc enfiler le goulot (5) avec le joint en Téflon (4) et serrer avec la vis (6). Après enfiler dans le trou du sanitaire le bloc précédemment monté avec la bague base (7), visser le contre-écrou (8) avec la virole (9) et le joint (10) ainsi de fixer le serrage selon l'épaisseur du plan du lavabo. A ce point monter le raccord à croix. Positionner le raccord à croix (12) avec le joint (11) à la base de la tige et enfiler le joint conique (13) avec la virole (14) donc serrer l'ensemble avec la vis à papillon (15) et se rassurer sur l'étanchéité de tout l'ensemble. Enfiler par le haut la tirette et régler le glissement avec le joint (16) et l'écrou (17).

**ATTENTION: Pour les plans en**

**marbre enfiler l'entretoise (14A) (voir Fig. 3) entre le joint (13) et la virole (14).**

**SP** Atornillar al cuerpo base(1) la unión(3) recordándose de meter el empaque (2), luego meter la boca (5) prestando mucha atención y meter el respectivo empaque de teflón(4) y al final blocar con el tornillo (6). Sucesivamente meter en el orificio del sanitario el bloque anteriormente montado, incluido de base(7), atornillar la contratuerca(8) con la aranela(9) y empaque(10) en modo de regular el ajuste de acuerdo al espesor del plano lavabo. A este punto proseguir con el montaje de la cruz. Posicionar la cruz(12) completa de empaque(11) en la base de la pata, luego introducir el empaque tronco - cónica (13) con la aranela(14) luego blocar todo con el tornillo a mariposa(15) asegurando que el conjunto esté bien compactado. Al final introducir desde el alto el asta saltador regulándole el escorrimiento con el empaque(16) y el dado(17).

**NOTA: Para la versión plano marmol introducir el distanciador(14A) (vedi Fig.3) entre el empaque(13) y la aranela(14).**

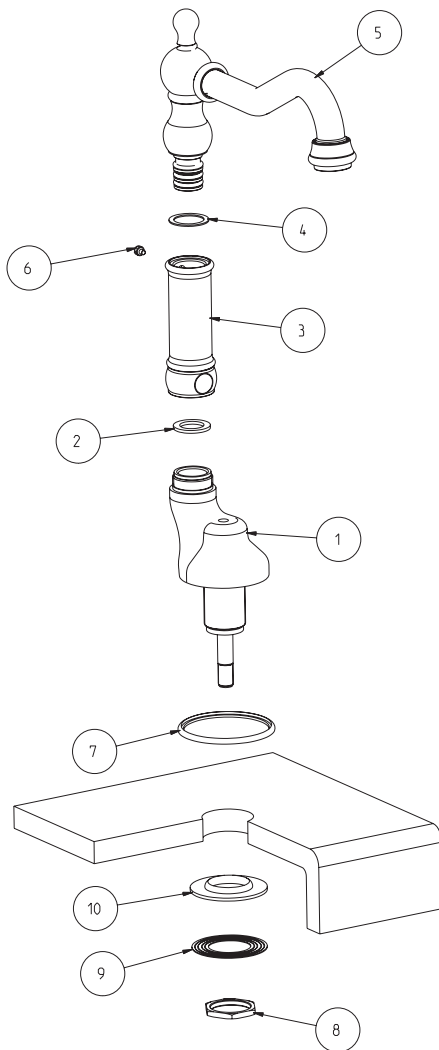
**DE** Die Verlängerung (3) und die Dichtung (2) auf dem Körper (1) schrauben. Der Auslauf (5) mit der Teflon Dichtung (4) auf dem Körper

MONTAJE CENTRAL Y ASTINA CON DESCARGO (BATERIA 3 ORIFICIOS)  
ZENTALEN TEIL UND ABFLUSS STANGE INSTALLATION (3-LOCH MISCHER)

anpassen und mit der Schraube (6) befestigen. Die Einbau mit dem Ring (7) in die Bohrung der Sanitärkeramik durchziehen, die Kontermutter (8) mit der Scheibe (10) und der Dichtung (9) und der Dichtung (11) schrauben, um der Befestigung nach dem Waschbecken Plattendicke zu eichen. Dann den Kreuzanschluss (12) mit der Dichtung (11) auf der Grundlage der Stange setzen dann die konische Dichtung (13) mit der Hülse (14) einfädeln und mit der Butterfly Schraube (15) befestigen. Die Dichtheit der gesamten Anlage prüfen. Der Abfluss Stange vom oben mit der Dichtung (16) und der Mutter (17) stellen.

**ACHTUNG: Um die Marmor Pläne der Distanzscheibe (14A) (si. Abb.3) zwischen der Dichtung (13) und der der Hülse (14) einzufädeln.**

Fig. 1

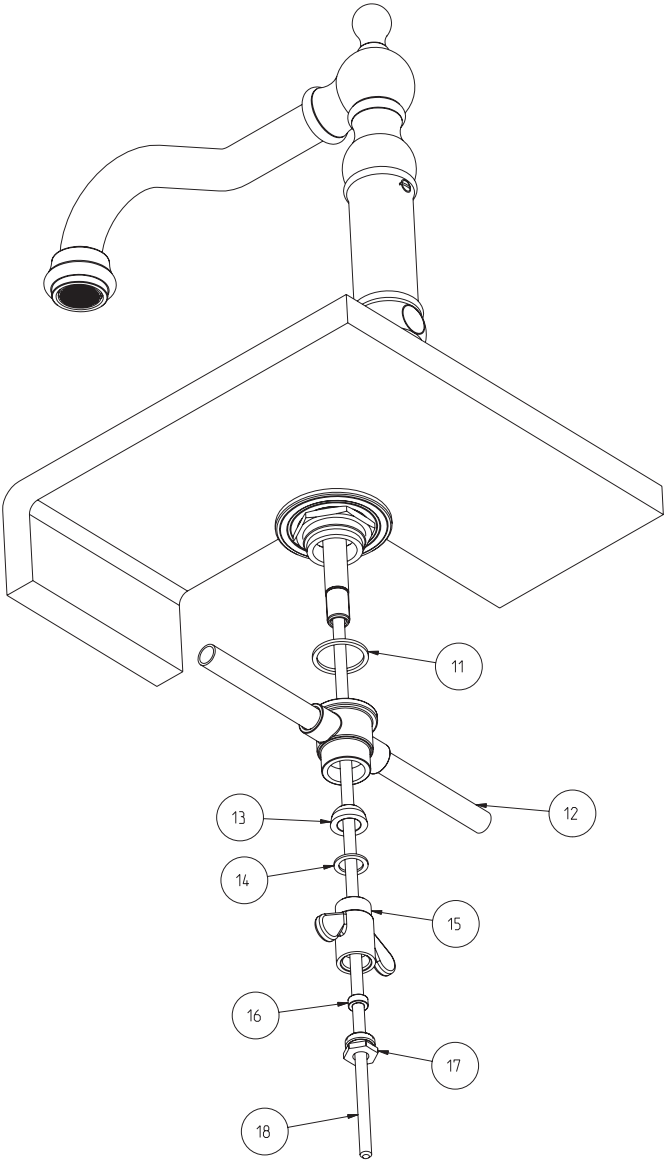


**MONTAGGIO CENTRALE E ASTINA CON SCARICO (BATTERIA 3FORI)**

CENTRAL PART AND POP-UP WASTE ROD INSTALLATION (THREE-HOLE MIXER)

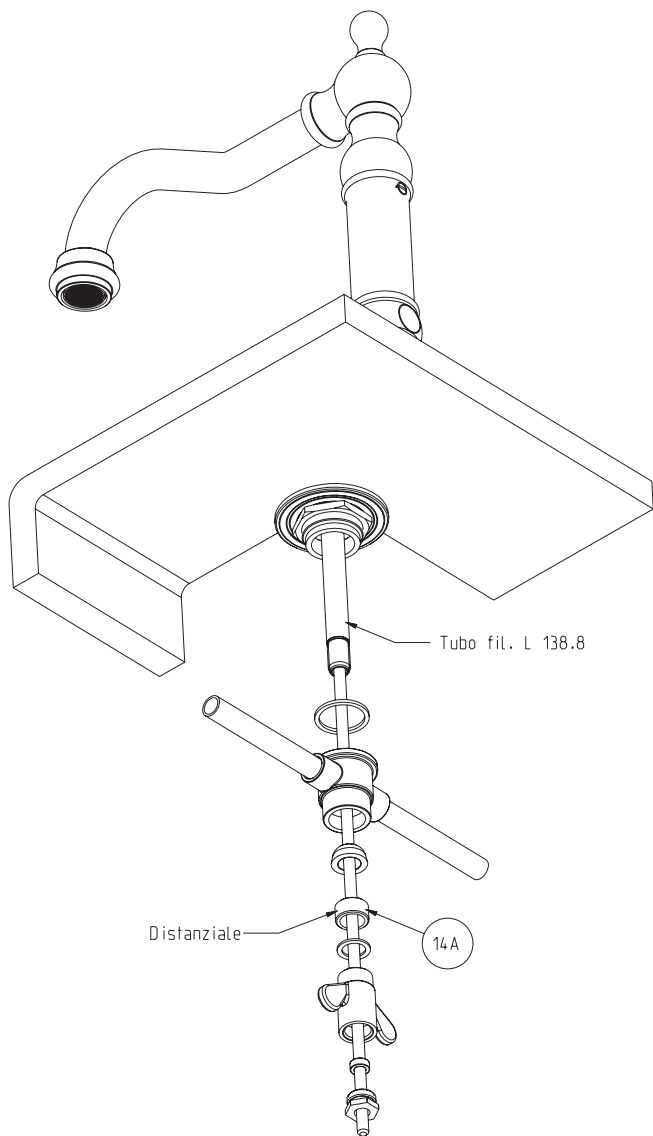
INSTALLATION DU GOULOT CENTRALE ET TIRETTE AVEC VIDAGE (BATTERIE 3 TROUS)

**Fig. 2**



MONTAJE CENTRAL Y ASTINA CON DESCARGO (BATERIA 3 ORIFICIOS)  
ZENTALEN TEIL UND ABFLUSS STANGE INSTALLATION (3-LOCH MISCHER)

**Fig. 2B**



# MONTAGGIO PIANTANA (BATTERIA 3 FORI)

## UPRIGHT COLUMN INSTALLATION (THREE-HOLE MIXER)

### MONTAGE TIGE (BATTERIE 3-TROUS)

**IT** Avvitare il controdado (20) sulla piantana (19) inserire la ranella (21) e guarnizione (22) in modo da regolare il tiraggio a secondo dello spessore del piano lavabo. Inserire dal basso verso l'alto la piantana (19) all'interno del foro sul sanitario. Avvitare gli stessi componenti nella parte superiore del piano lavabo, assicurarsi che il tiraggio sia corretto quindi collegare la piantana (19) alla crocera inserendo la guarnizione tronco-conica (23) ranella (24) e avvitando la calotta(25). Avvitare il cappuccio (27) posizionando la basetta (26), quindi inserire la maniglia (28) tirare con la vite (29) e applicare la placchetta di copertura (30). Infine collegare l'asta saltarello (18) con lo scarico (32) tramite lo snodo (31).

**EN** Screw the lock nut (20) onto the upright column (19) place the washer (21) and the gasket (22) to adjust the fastening according to the thickness of the basin's top. Fit from the bottom of the sanitary fitting hole upwards the upright column (19). Screw and secure the same components in the upper part of the basin top, then connect the upright column (19) to the cross connection fitting the conical gasket (23) the washer (24) and screw the nut (25). Screw the cap (27) by positioning the base (26), then fit the handle (28) fasten with the screw (29) and fix

the covering plate (30). Finally connect the pop-up rod (18) to the waste (32) through the jointed connection (31).

**FR** Visser le contre-écrou (20) sur la tige (19) enfiler la virole (21) et le joint (22) ainsi de fixer le serrage selon l'épaisseur du plan du lavabo. Enfiler du bas vers le haut la tige (19) dans le trou sur le sanitaire. Visser les mêmes composants par la partie supérieure du lavabo et donc raccorder la tige (19) au raccord à croix en insérant le joint conique (23) la virole (24) et en vissant l'écrou (25). Visser le chapeau (27) en positionnant la base (26), insérer la poignée (28) et serrer avec la vis (29) enfin placer la plaquette (30). Raccorder la tirette (18) avec le vidage (32) par moyen de la rotule (31).

**SP** Atornillar la contratuerca (20) sobre el grifo de cierre (19) introducir la aranela (21) y el empaque (22) de modo que se pueda regular el ajuste de acuerdo al espesor del plano lavabo. Introducir de abajo hacia arriba el grifo de cierre (19) al interno del orificio sobre el sanitario Atornillar los mismos componentes en la parte superior del plano lavabo, asegurándose que el ajuste sea correcto para luego conectar el grifo de cierre (19) a la cruz metiendo el empaque tronco-conico (23) aranela (24) y atornillando la tuerca (25).

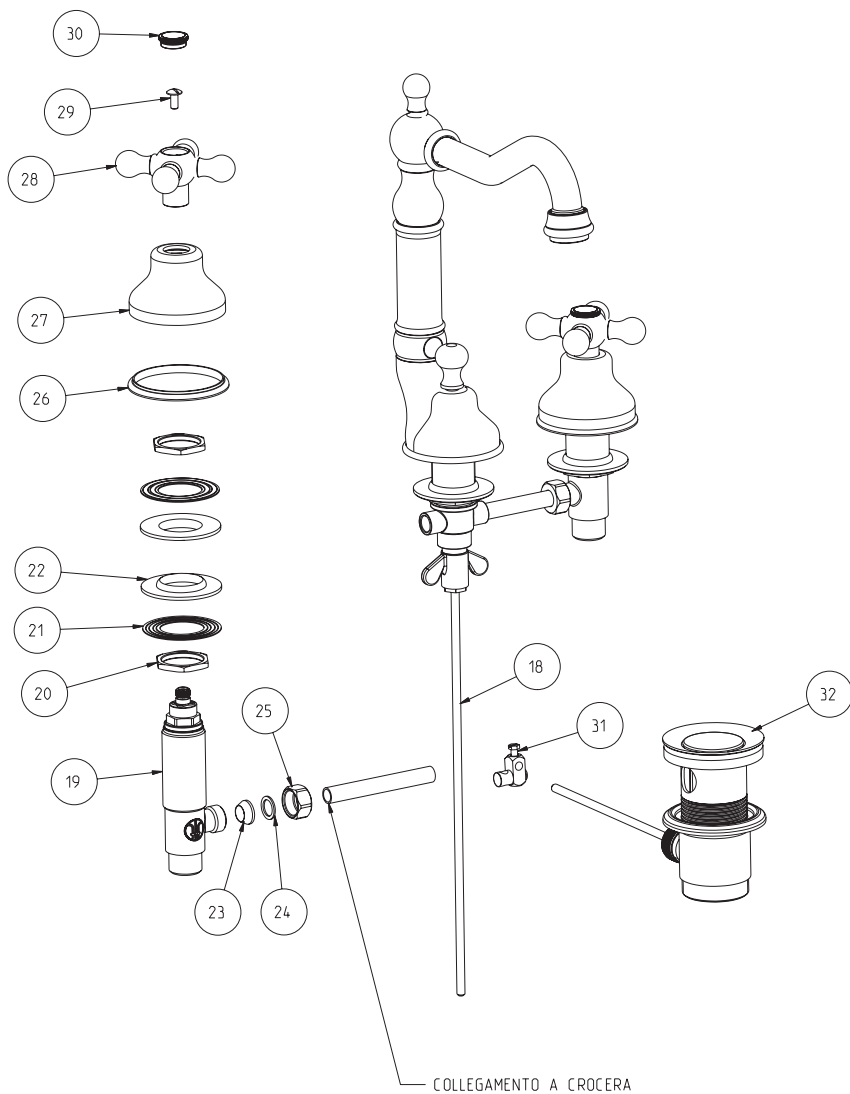
Ajustar el capuchio(27) posicionando la base(26), para luego introducir la manija(28) ajustar con el tornillo(29) y colocar la plaqueta di cobertura(30). Al final conectar el asta saltador(18) con el descargo(32) a través de la tuerca guía(31).

**DE** Der Kontermutter (20) auf dem Schaft (19) schrauben dann der Hülse (21) und die Dichtung (22) stellen und der Befestigung nach dem Waschbecken Plattedicke zu eichen. Der Schaft (19) vom unter in die Bohrung der Sanitärkeramik einstecken. Die gleichen Bestandteilen in dem oberen Seite der Waschbecken Plan einschrauben und der Befestigung prüfen, dann den Schaft (19) auf die Kreuzanschluss mit der konische Dichtung (23) und der Hülse (24)verbinden.Der Deckel (25) einschrauben. Die Grundplatte (26) aufstellen und den Deckel (27) einschrauben. Dann den Griff (28) einlegen und mit der Schraube (29) befestigen. Die Plakette (30) anbringen. Die Stange des Abfluss (18) mit dem Abfluss (32) durch dem Gelenk (31) verbinden.



MONTAJE GRIFO DE CIERRE (BATERIA 3 ORIFICIOS)  
SCHAFT INSTALLATION (3-LOCH MISCHER)

Fig. 3



# MONTAGGIO MONOFORO

## SINGLE-HOLE MIXER INSTALLATION

### MONTAGE DU MONOTROU

**IT** Avvitare al corpo monoforo (1) la prolunga (3) ricordandosi di inserire la guarnizione (2), quindi infilare la canna (5) facendo molta attenzione a inserire la relativa guarnizione in Teflon (4) ed infine bloccare con la vite (6); quindi avvitare i due flessibili di entrata acqua (7) e il tirante (8). Successivamente infilare nel foro sul sanitario il blocco precedentemente montato, posizionando la basetta (9) con relativa guarnizione (10), inserire la staffa di fissaggio (12) con la relativa guarnizione (11) e bloccare il tutto con il dado (13), in modo da regolare il tiraggio a secondo dello spessore del piano lavabo. Infine inserire l'asta con pomolo (14), e collegarla con lo scarico (16) tramite lo snodo (15).

**EN** Screw the extension (3) with the gasket (2) onto the single-hole mixer body (1), then fit the spout (5) along with the Teflon gasket (4) and secure with the screw (6); screw the two inlet water flexible hoses (7) and the locking rod (8). Then put into the hole of the sanitary the parts previously assembled, positioning the base ring (9) with its gasket (10). Place the fixing rod (12) with its gasket (11) and secure everything with the nut (13) to adjust the fastening according to the basin's top thickness. Finally insert the rod with the knob (14), and connect along with the waste (16) through the jointed connection (15).

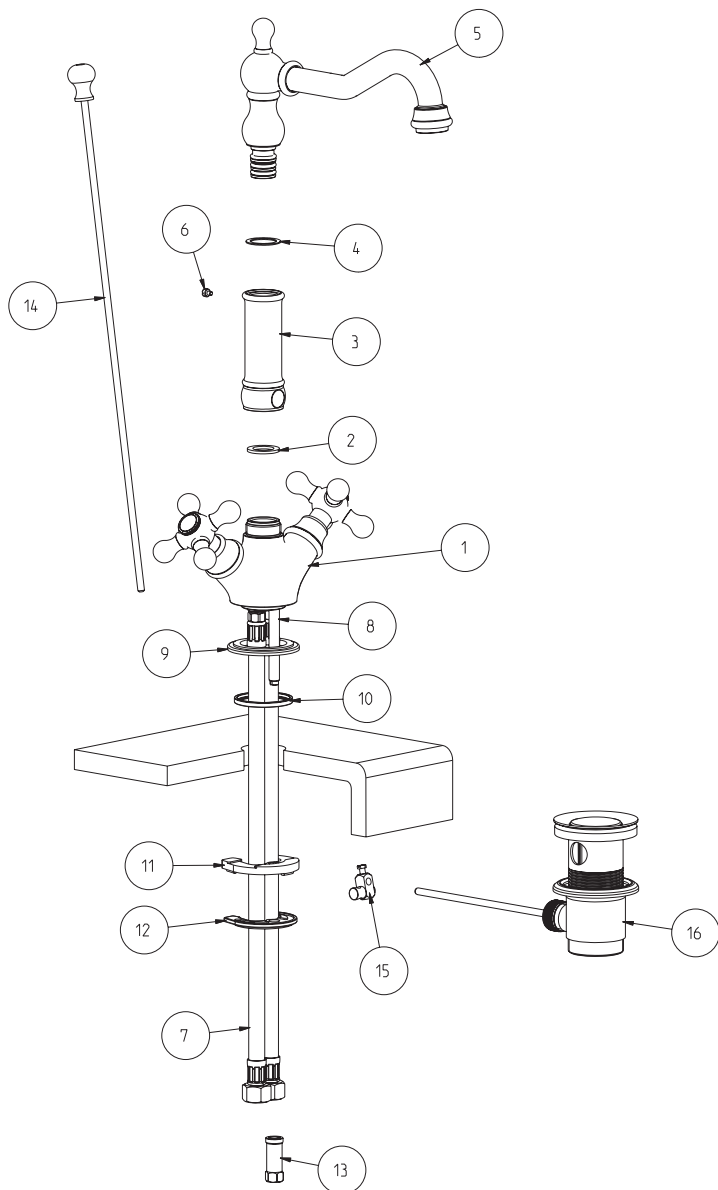
**FR** Visser au corps mono trou (1) le rallonge (3) avec le joint (2), donc enfiler le goulot (5) avec le joint en Téflon (4) et serrer avec la vis (6). Enfin visser les deux tuyaux flexibles d'entrée de l'eau (7) et le tirant (8). Après enfiler dans le trou du sanitaire l'ensemble précédemment monté, positionner la base (9) avec le joint (10), enfiler la tige de fixation (12) avec le joint (11) et bloquer avec l'écrou (13), ainsi de fixer le serrage selon l'épaisseur du plan du lavabo. Enfiler la tirette avec la poignée (14) et raccorder avec le vidage (16) par moyen de la rotule (15).

**SP** Atornillar al cuerpo monoforo (1) la extensión (3) recordándose de introducir el empaque (2), luego meter la boca (5) poniendo mucha atención al introducir el respectivo empaque de teflón (4) y al final blocar con el tornillo (6); para luego atornillar los dos flexibles de entrada de agua (7) y el tirante (8). Sucesivamente meter en el orificio del sanitario el bloque anteriormente montado, posicionando la base (9) con el respectivo empaque (10), introducir la base de fijación (12) con el respectivo empaque (11) y blocar el conjunto con la dado (13), de modo que se pueda regular el ajuste de acuerdo al espesor del plano lavabo. Al final introducir el asta con el pomulo (14), y conectarla con el dercago (16) a través de la tuerca guía (15).

**DE** Der Einloch-Körper (1) auf der Verlängerung (3) mit der Dichtung (2) einschrauben, dann den Auslauf (5) mit dem Teflon Dichtung (4) einstecken und mit der Schraube (6) befestigen. Die zwei flexibel-Schläuche (Wassereingang) (7) und die Spanschraube (8) einschrauben. Die vorherige Teilen in die Bohrung der Sanitärkeramik einstecken, die Grundplatte (9) mit der Dichtung (10) und die Spanschraube (8) mit der Dichtung (11) einlegen und die Teile mit der Mutter (13) befestigen. Der Befestigung nach dem Waschbecken Plattedicke eichen. Schließlich die Stange mit der Griffe (14) einstecken und mit dem Abfluss (16) durch dem Gelenk (15) verbinden.

MONTAJE MONOFORO  
EINLOCHMISCHER INSTALLATION

Fig. 4



**MONTAGGIO GRUPPO VASCA DEDRA**  
DEDRA EXTERNAL BATH MIXER INSTALLATION  
MONTAGE DU GROUP BAIN DEDRA

---

**IT** Avvitare la forcella (1) sul gruppo vasca (3) ricordandosi di inserire la guarnizione (2). Installare i raccordi eccentrici (4) alla tubazione della rete (entrate acqua calda e fredda), avvitare i rosoni (5) ai raccordi eccentrici (4), quindi avvitare il gruppo vasca (3) ricordandosi di inserire le relative guarnizioni (6). Procedere all'installazione del supporto doccia (7). Infine collegare il flessibile (8) da una parte all'attacco flessibile sulla forcella e dall'altra con la relativa doccia (9), e controllare la tenuta ermetica di tutti i collegamenti.

**EN** Screw the fork (1) onto the bath mixer (3) along with the gasket (2). Install the eccentric connections (4) to the water inlet net tubes (hot/cold water), screw the washers (5) to the eccentrics (4), then screw the mixer (3) after having placed the gaskets (6). Install the shower bracket (7). Finally screw the flexible hose (8) to the hand shower (9) and to the mixer. Check the tightness of all the connections.

**FR** Visser la fourche (1) sur le corps du robinet (3) avec le joint (2). Installer les raccords excentriques (4) au tuyaux du réseau (entrés eau chaude, eau froide), visser les rosaces (5) aux raccords excentriques (4). Visser le group bain (3) avec ses joints (6). Installer le crochet de la douchette (7). Enfin raccorder le tuyau flexible (8) au corps du robinet et à la douchette (9) et

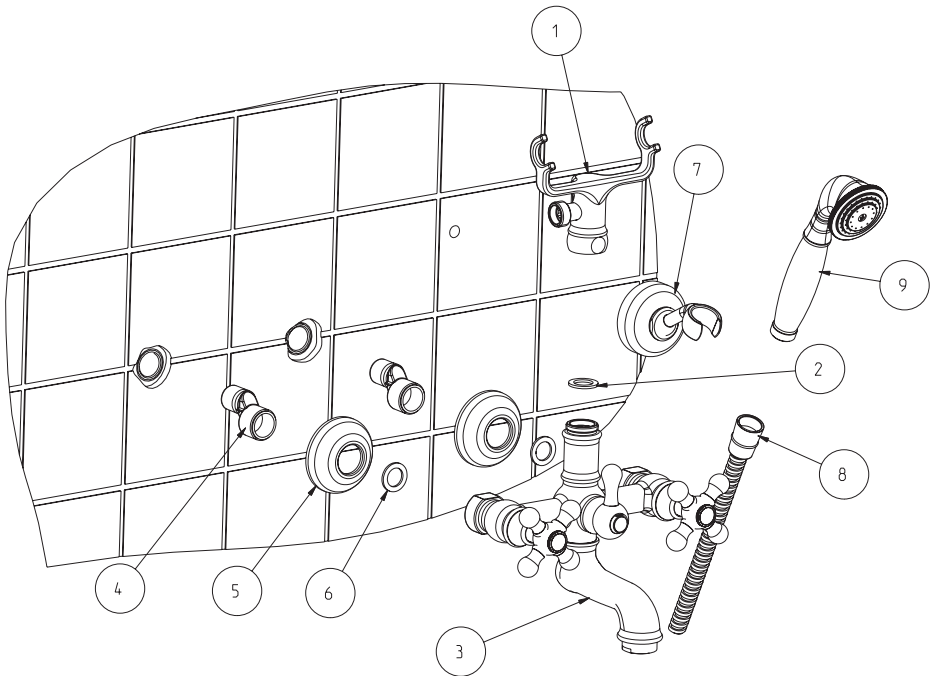
contrôler l'étanchéité de tous les composants.

**SP** Atornillar el soporte ducha (1) sobre el grupo tina (3) recordándose de introducir el empaque (2). Instalar las uniones excéntricas (4) a la tubería de la red (entradas agua caliente y fría), atornillar los collares (5) a las uniones excéntricas (4), luego ajustar el grupo tina (3) recordándose de meter el respectivo empaque (6). Proceder a la instalación del soporte ducha (7). Al final conectar el flexible (8) de una parte al ataco flexible sobre el soporte ducha y de la otra parte con la respectiva ducha (9), y controlar que todas las conexiones sean ajustadas herméticamente.

**DE** Die Gabel (1) auf der Wannenbatterie (3) mit der Dichtung (2) einschrauben. Die exzentrische Anschlüsse (4) auf der Röhren (kalt / warm Wasser Eingang) aufstellen, die Rosetten (5) auf den exzentrische Anschlüsse (4) einschrauben, die Wannenbatterie mit die Dichtungen (6) einschrauben. Der Brausehalter (7) installieren. Schließlich der Flexibel-Schlauch (8) auf der Wannenbatterie und auf der Handbrause (9) verbinden und die Dichtheit prüfen.

MONTAJE GRUPO TINA DEDRA  
DEDRA WANNENBATTERIE INSTALLATION

Fig. 5



**SOSTITUZIONE VITONE**  
HEADWORK REPLACEMENT  
REEMPLACEMENT DE LA TÊTE DU ROBINET

---

**IT** Chiudere le entrate dell'acqua calda e fredda. Togliere la placchetta (1). Svitare la vite (2) con un cacciavite a taglio e sfilare la maniglia (3). Quindi svitare il cappuccio coprivitone (4) e con una chiave esagonale da 19 mm svitare il vitone (per il montaggio procedere in ordine inverso).

**EN** Close the cold and hot water inlet. Remove the plate (1). Unscrew the screw (2) by mean of a screwdriver and unthread the handle (3). Unthread the cartridge cap (4) and unscrew the headwork by mean of a 19 mm hexagonal key-tool. To assemble it proceed in the reverse sense.

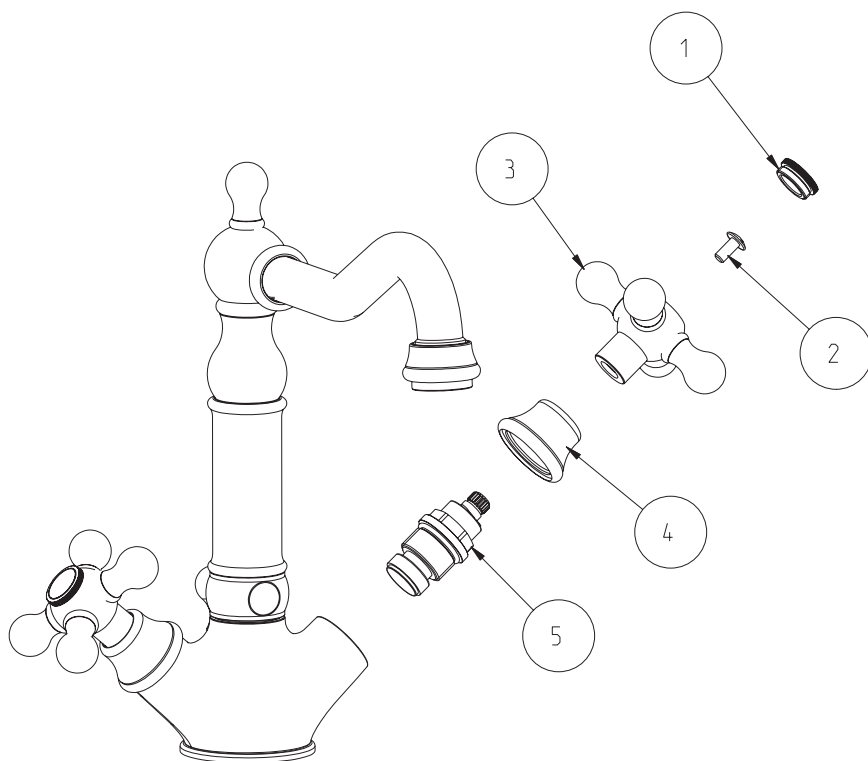
**FR** Fermer les entrées de l'eau chaude et l'eau froide. Enlever la plaquette (1). Dévisser la vis (2) avec un tournevis et défiler la poignée (3). Dévisser le chapeau de la tête du robinet (4) et avec une clé hexagonale de 19 mm dévisser la tête du robinet. Pour le montage procéder au contraire.

**SP** Cerrar las entradas de agua caliente y fría. Quitar la plaqueta (1). Destornillar el tornillo (2) con un destornillador plano y extraer la manija (3). Luego aflojar el capucho cubrevitòn (4) y con una llave exagonal de 19 mm aflojar el vitòn (para remontarlo proceder en el orden inverso).

**DE** Die kalt und warm Wasser Eingang schließen. Die Plakette (1) abziehen. Die Schraube (2) mit einem Schraubendreher abschrauben und den Griff (3) abziehen. Dann den Oberteil Deckel (4) abschrauben und mit einem 19 mm Sechskantschlüssel den Oberteil abschrauben. Zu der Installation der Verfahren in dem Gegenseite folgen.

SUSTITUCION VITON  
OBERTEIL WARTUNG UND ERSETZUNG

Fig. 6



## MONTAGGIO CENTRALE E ASTINA CON SCARICO (BATTERIA 3FORI)

CENTRAL PART AND POP-UP WASTE ROD INSTALLATION (THREE-HOLE MIXER)

INSTALLATION DU GOULOT CENTRALE ET TIRETTE AVEC VIDAGE (BATTERIE 3 TROUS)

**IT** Avvitare alla bocca di erogazione (1) i flessibili dell'acqua calda e fredda (2) e il tirante (3), quindi inserire la bocca nel foro sul sanitario comprensiva di basetta (4) con relativa guarnizione (5). Successivamente infilare la staffa di fissaggio (7) con relativa guarnizione (6) e tirare il tutto con il dado (8) in modo da consentire un regolare tiraggio a secondo dello spessore del piano lavabo. Infine inserire l'asta con pomolo (9), e collegarla con lo scarico (11) tramite lo snodo (10).

**EN** Screw the hot and cold water flexible hose (2) and the fixing rod (3) onto the spout (1). Fit the spout into the hole of the sanitary fitting with the base ring (4) and the gasket (5). Then fit the fixing rod (7) with the gasket (6) and secure with the nut (8) to fix according to the basin's top thickness. Finally fit the pop-up rod with the knob (9) and connect to the waste (11) through the jointed connection (10).

**FR** Visser les tuyaux flexibles de l'eau chaude et l'eau froide (2) et le tirant (3) au goulot (1), après enfiler le goulot avec la base (4) et le joint (5) dans le trou sur le sanitaire. Enfiler la tige de fixation (7) avec le joint (6) et serrer avec l'écrou (8) ainsi de fixer le serrage selon l'épaisseur du plan du lavabo. Insérer la tirette avec la poignée (9) et raccorder avec le vidage (11) par moyen de la rotule (10).

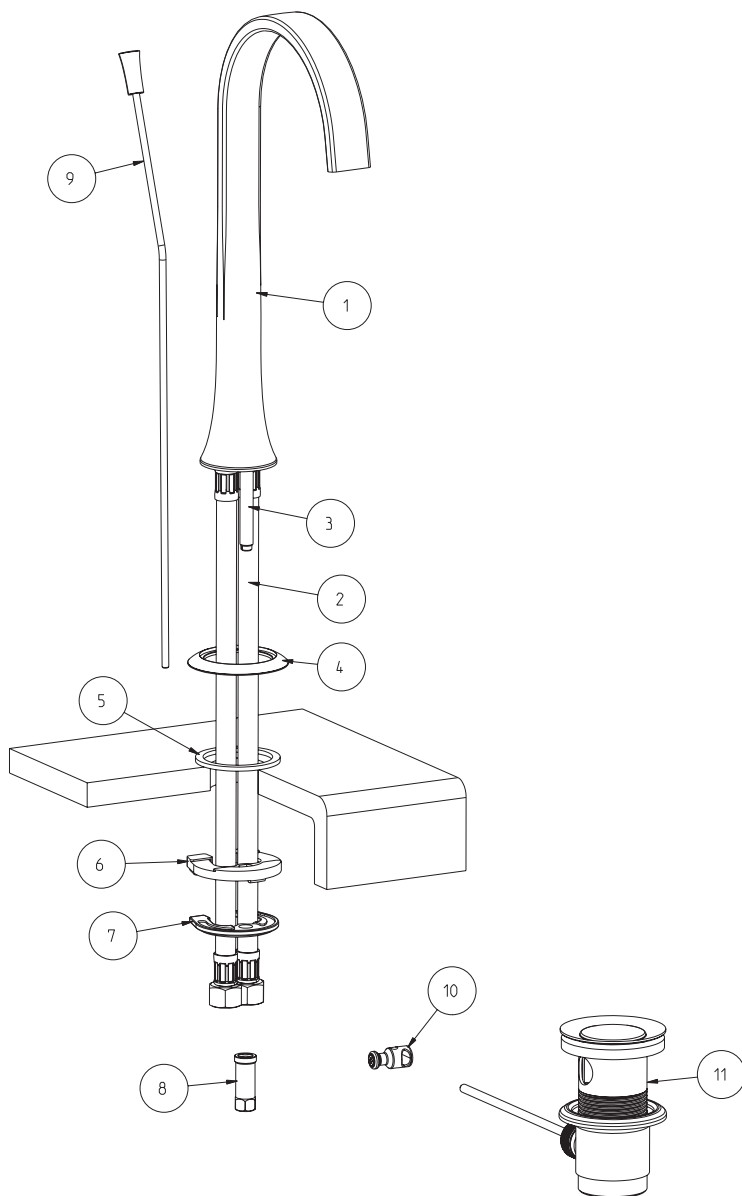
**SP** Atornillar a la boca de erogación (1) los flexibles del agua caliente y fría (2) y el tirante (3), luego introducir la boca en el orificio sobre el sanitario compuesta de base (4) con su respectivo empaque (5). Sucesivamente meter la base de fijación (7) con su respectivo empaque (6) y ajustar todo con el dado (8) de modo que se pueda regular el ajuste de acuerdo al espesor del plano lavabo. Al final introducir el asta con pomulo (9), y conectarla con el descargo (11) a través de la tuerca guía (10).

**DE** Den Auslauf (1) and die Flexibel- Schläuche (2) (Warm und Kalt Wasser) verbinden und der Stellschraube (3) einschrauben. Den den Auslauf mit der Grundplatte (4) und der Dichtung (5) in die Bohrung der Sanitärkeramik einstecken. Die Klemmplatte (7) mit Dichtung (6) einstecken und durch der Mutter (8) befestigen so dass die Befestigung nach dem Waschbecken Plattedicke eichen. Schließlich die Stange mit der Griffe (9) einstecken und mit dem Abfluss (11) durch dem Gelenk (10) verbinden.



MONTAJE CENTRAL Y ASTINA CON DESCARGO (BATERIA 3 ORIFICIOS)  
ZENTALEN TEIL UND ABFLUSS STANGE INSTALLATION (3-LOCH MISCHER)

Fig. 7



**MONTAGGIO PIANTANA (BATTERIA 3FORI)**  
UPRIGHT COLUMN INSTALLATION (THREE-HOLE MIXER)  
MONTAGE TIGE (BATTERIE 3 TROUS)

**IT** Avvitare il controdado (2) sulla piantana (1) inserire la ranella (3) e guarnizione (4) in modo da regolare il tiraggio a secondo dello spessore del piano lavabo. Inserire dal basso verso l'alto la piantana (1) all'interno del foro sul sanitario. Avvitare la basetta (6) con relativa guarnizione (5) sulla piantana (1), quindi avvitare l'insieme cappuccio-maniglia (7) fino alla battuta meccanica. Riposizionare quindi la basetta (6) con relativa guarnizione (5) in battuta corretta sul cappuccio (7) e infine bloccare il tutto dalla parte inferiore del piano lavabo tramite il controdado (2). Dopo aver controllato che il tiraggio della piantana sia corretto, collegare il flessibile dalla bocca di erogazione alla piantana facendo molta attenzione ad inserire la guarnizione (8).

**EN** Screw the lock nut (2) onto the upright column (1) fit the washer (3) and the gasket (4) in order to fix according to the basin's top thickness. Fit from the bottom of the sanitary fitting hole upwards the upright column (1). Screw the base part (6) with the gasket (5) onto the upright column (1), then screw the set handle+cap (7) to the end of the thread. Fit the base (6) with the gasket (5) and the cap (7) and secure the parts from the bottom with the lock nut (2). After checking the perfect assembling, connect the upright to the spout through the flexible hose, along with its gasket (8).

**FR** Visser le contre-écrou (2) sur la tige (1) insérer la virole (3) et le joint (4) ainsi de fixer le serrage selon l'épaisseur du plan du lavabo. Enfiler du bas vers le haut la tige (1) dans le trous du sanitaire. Visser la base (6) avec le joint (5) sur la tige (1), visser l'ensemble poignée+chapeau (7) jusqu'au serrage mécanique. Repositionner la base (6) avec le joint (5) et le chapeau (7) et serrer avec le contre-écrou (2) l'ensemble dans la position correcte par la partie inférieure du plan lavabo. Après avoir contrôlé que le serrage est correct, raccorder le tuyau flexible du goulot à la tige en insérant le joint (8).

**SP** Atornillar la contratuerca (2) sobre el grifo de cierre (1) meter la aranela (3) y el empaque (4) de modo que se pueda regular el ajuste de acuerdo al espesor del plano lavabo. Introducir de abajo hacia arriba el grifo de cierre (1) al interno del orificio sobre el sanitario. Atornillar la base (6) con el respectivo empaque (5) sobre el grifo de cierre (1), luego ajustar el conjunto capucho – manija (7) hasta el ajuste mecánico. Reposicionar la base (6) con el respectivo empaque (5) con ajuste correcto sobre el capucho (7) y al final blocar todo de la parte inferior del plano lavabo utilizando la contratuerca (2). Luego de haber controlado que el ajuste de el grifo de cierre sea correcto, conectar el flexible de la boca

de erogación a el grifo de cierre poniendo mucha atención al introducir el empaque (8).

**DE** Der Kontermutter (2) auf dem Schaft (1) schrauben dann der Hülse (3) und die Dichtung (4) stellen und der Befestigung nach dem Waschbecken Plattedicke eichen. Der Schaft (1) vom unter in die Bohrung der Sanitärkeramik einstecken. Die Grundplatte (6) mit der Dichtung (5) auf dem Schaft (1) einschrauben, dann bis zum Ende der Griff und der Deckel (7) einschrauben. Die Grundplatte (6) mit der Dichtung (5) auf dem Deckel wieder setzen und vom unten durch der Kontermutter (2) alles befestigen. Die Befestigung des Schaft überprüfen und den Schlauch mit der Dichtung (8) vom Auslauf bis dem Schaft verbinden.

MONTAJE GRIFO DE CIERRE (BATERIA 3 ORIFICOS)  
SCHAFT INSTALLATION (3-LOCH MISCHER)

Fig. 8

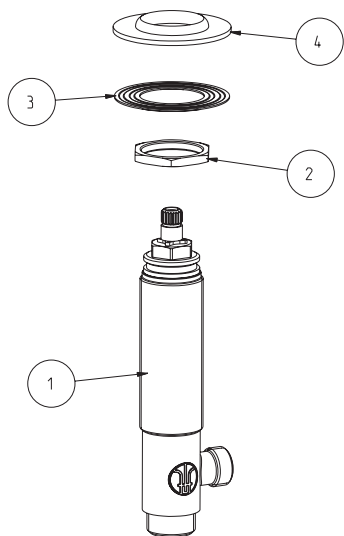
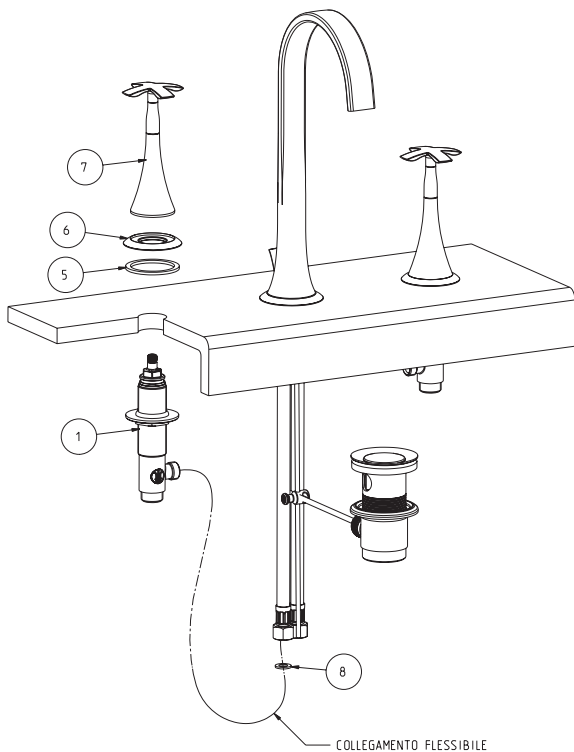


Fig. 9



# MONTAGGIO PIANTANA (BATTERIA 3FORI)

## UPRIGHT COLUMN INSTALLATION (THREE-HOLE MIXER)

### MONTAGE TIGE (BATTERIE 3 TROUS)

**IT** Praticare un foro adeguato nella parete e inserirvi il corpo (1) (con le relative protezioni), prestando molta attenzione ai limiti di MIN. e MAX. incasso posti sulle protezioni stesse. Si consiglia l'uso di una bolla per ottenere un corretto allineamento tra corpo (1) e parete. Collegare i tubi di entrata acqua calda e fredda (2) al corpo (1). Quindi procedere con la fase di intonaco e di conseguenza di rivestimento finale facendo sempre molta attenzione ai limiti di MIN. e MAX. incasso. Successivamente sfilare le protezioni (3), e procedere al montaggio inserendo la bocca di erogazione (4) con la relativa basetta (5) tenendo spinto il tutto sul rivestimento finale e bloccare con il grano (6). Infine calzare il cappuccio (7), con relativo rosone scorrevole (8) e avvitare l'insieme cappuccio-maniglia (9).

**EN** Pierce a proper hole in the wall and fit the body (1) with the protection parts, be careful of the limits (MIN – MAX) onto the protection itself. Suggested the use of the spirit level for a proper alignment between the body (1) and the wall. Connect the inlet hot/cold water tubes (2) to the body (1). Proceed with the plastering and the final covering always giving a look to the limits (MIN – MAX) Unthread the protection parts (3) and install the spout (4) with its base ring (5) toward the final covering and secure with the grub screw (6).

Finally fit the cup (7) with its washer (8) and screw the cap and the handle (9).

**FR** Percer un trou adéquat dans le mur et placer le corps (1) avec ses protections. Faire attentions aux limites d'encastre (MIN et MAX) écrits sur les protections. On suggère l'utilisation d'un niveau pour obtenir le positionnement correct entre le corps (1) et le mur. Raccorder les tuyaux d'entrée de l'eau chaude et froide (2) au corps (1). Procéder avec l'enduit et au revêtement final. Faire toujours attention aux limites d'encastre (MIN – MAX). Après défiler les protections (3) et installer le goulot (4) avec la base (5) en poussant vers le revêtement final et serrer avec le grain (6). Enfin placer le couvercle (7) avec la rosace (8) et visser l'ensemble chapeau+poignée (9).

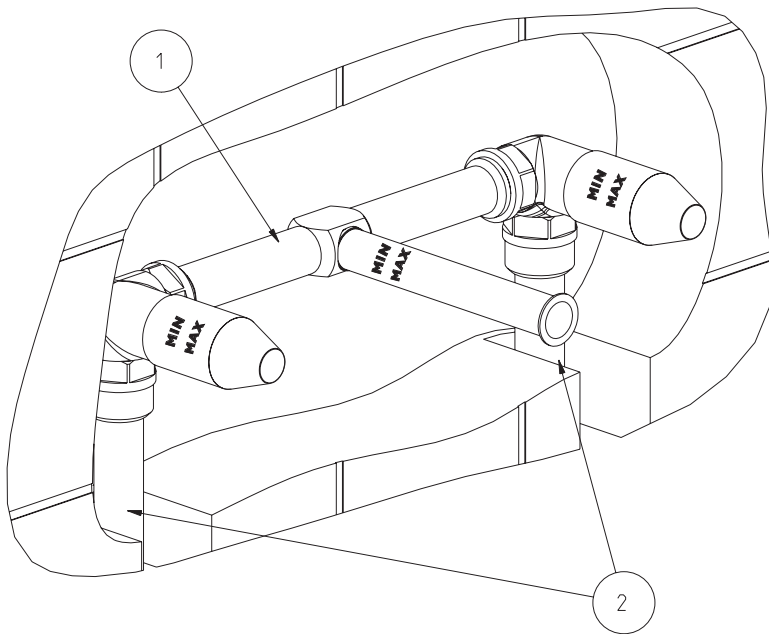
**SP** Hacer un orificio adecuado en la pared e introducir el cuerpo (1) ( con las respectivas protecciones), poniendo mucha atención a los límites MIN y MAX. encaje, puestos sobre las mismas protecciones. Se aconseja el uso de un nivel para obtener una correcta alineación entre el cuerpo (1) y la pared. Conectar los tubos de entrada del agua caliente y fría (2) al cuerpo (1). Luego proceder con la fase de enlucido y de consecuencia de acabado final poniendo siempre mucha atención a los límites de MIN. y MAX. encaje. Sucesivamente sacar las

protecciones (3), y proceder al montaje introduciendo la boca de erogación (4) con la respectiva base (5) teniendo presionado todo sobre el enlucido final y blocar con el grano (6). Al final encajar el capucho (7), con el respectivo collar corredizo (8) y atornillar el conjunto capucho – manija (9).

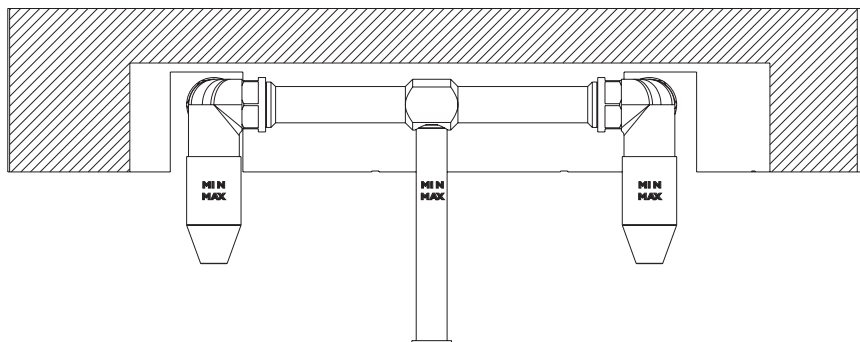
**DE** Ein angemessen Loch in der Wand bohren und den Mischer-Körper (1) mit den Schutz einlegen. Achten auf die Einbau-Begrenzungen MIN/MAX auf dem Schutz. Man berätet die Verwendung eine Libelle um eines korrekten Aufreihen zwischen dem Körper und der Wand zu erreichen. Die kalt/warm Wassereinleitungen (2) zum Körper (1) verbinden. Dann mit dem Verputz und der Verkleidung weitermachen. Achten immer auf die Einbau-Begrenzungen MIN/MAX auf dem Schutz. Dann den Schutz (3) abziehen und der Auslauf (4) mit der Grundplatte (5) installieren und alles mit dem Inbuss (6) befestigen. Schließlich der Deckel (7) mit der Rosette (8) einstecken und der Deckel und Griff (9) einschrauben.

MONTAJE GRIFO DE CIERRE (BATERIA 3 ORIFICIOS)  
SCHAFT INSTALLATION (3-LOCH MISCHER)

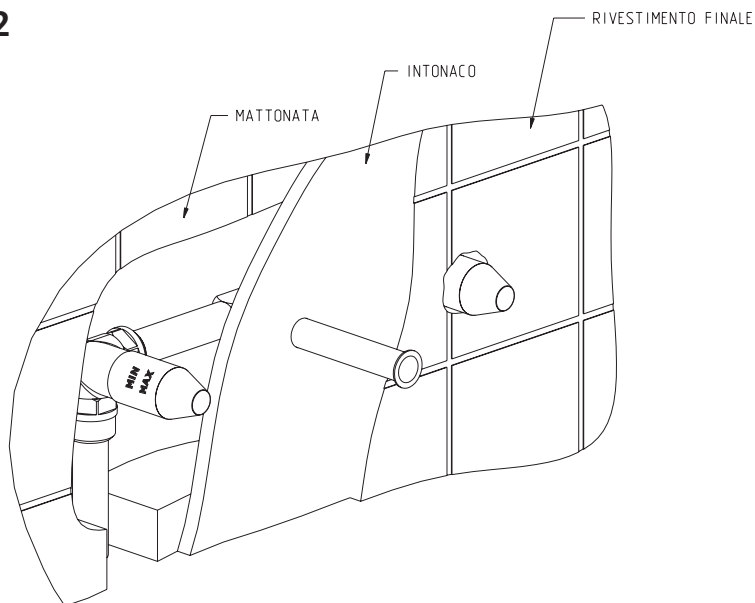
Fig. 10



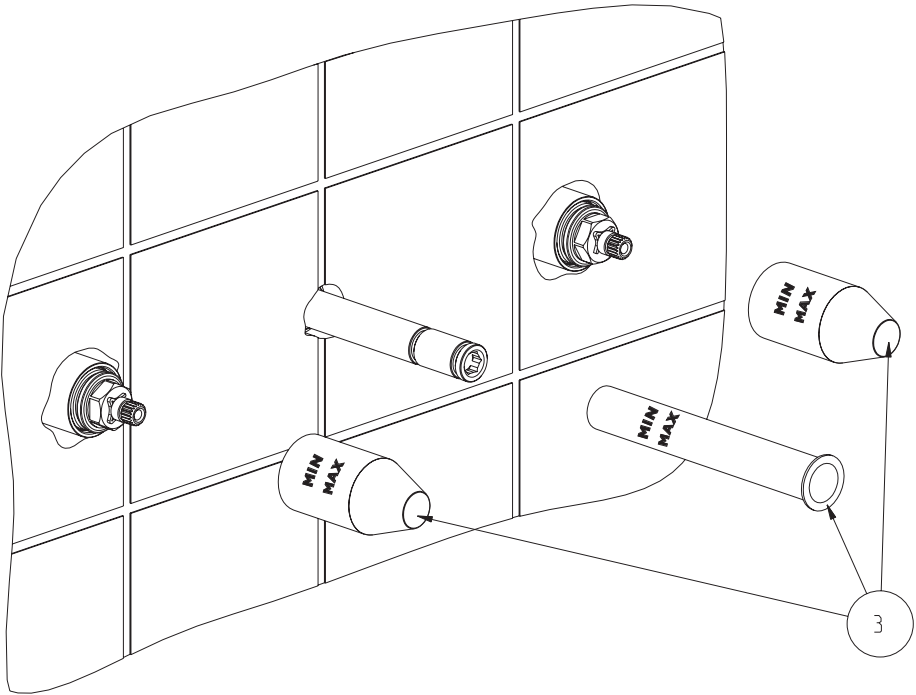
**Fig. 11**



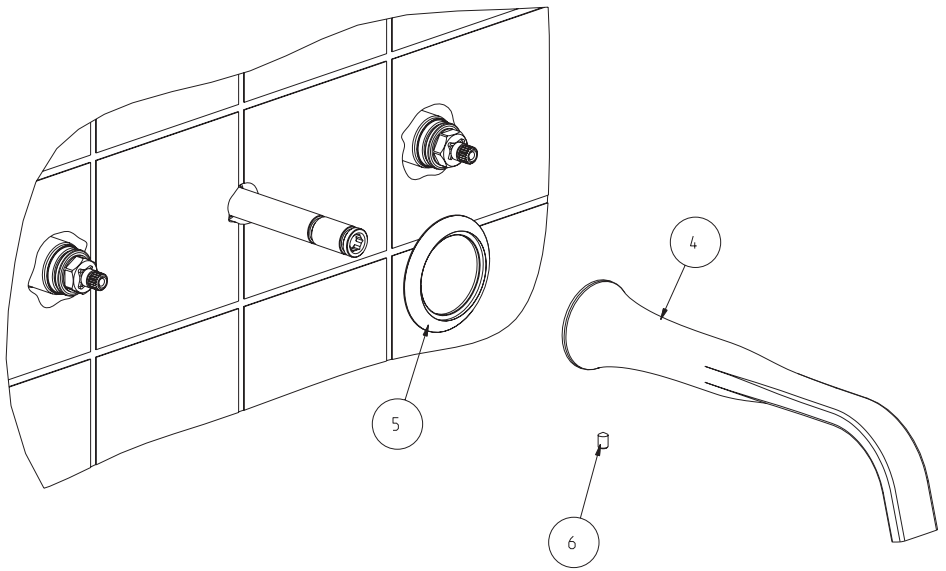
**Fig. 12**



**Fig. 13**

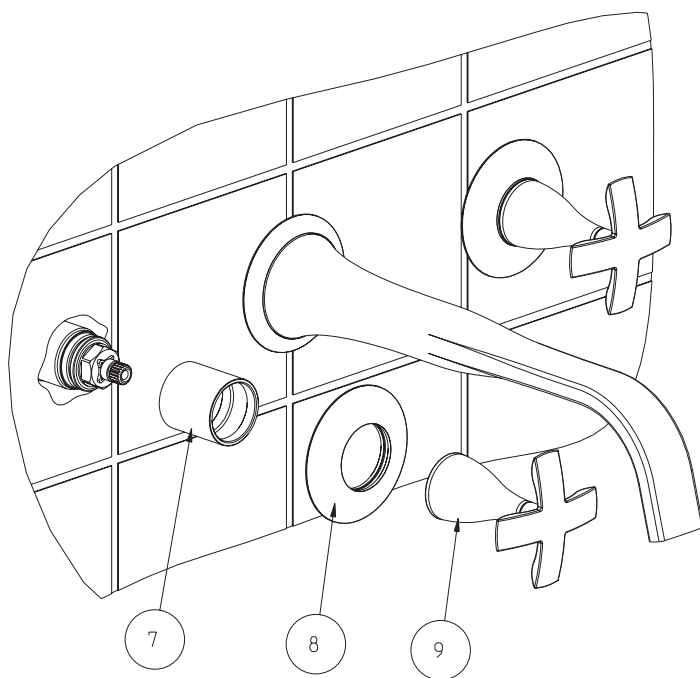


**Fig. 14**





**Fig. 15**



# MONTAGGIO MONOFORO

## SINGLE-HOLE MIXER INSTALLATION

### INSTALLATION MONOTROU

**IT** Infilare la canna (2) nel corpo monoforo (1) facendo molta attenzione a inserire la relativa guarnizione in Teflon (3) ed infine bloccare con la vite (4); quindi avvitare i due flessibili di entrata acqua (5) e il tirante (6). Successivamente infilare nel foro del sanitario il blocco precedentemente montato, posizionando la basetta (7) con relativa guarnizione (8), inserire la staffa di fissaggio (10) con la relativa guarnizione (9) e bloccare il tutto con il dado (11), in modo da regolare il tiraggio a secondo dello spessore del piano lavabo. Infine inserire l'asta con pomolo (12), e collegarla con lo scarico (14) tramite lo snodo (13).

**EN** Fit the spout (2) in the single-hole mixer body (1) and remember to fit the Teflon gasket (3) finally secure with the screw (4). Then connect the two water inlet flexible hoses (5) and the fixing rod (6). Then fill in the sanitary fitting hole the parts previously assembled, positioning the base ring (7) with its gasket (8). Fit the fixing rod (10) with the gasket (9) and secure with the nut (11) to adjust the fastening according to the thickness of the basin's top. Finally fit the rod with the knob (12) and connect it to the waste (14) through the jointed connection (13).

**FR** Enfiler le goulot (2) dans le corps du mono trou (1) en faisant attention à insérer le joint Téflon (3) et enfin bloquer avec la vis (4). Visser les deux

tuyaux flexibles d'entré de l'eau (5) et le tirant (6). Enfiler dans le trou du sanitaire l'ensemble précédemment monté, positionner la base (7) avec le joint (8), insérer la tige de fixation (10) avec le joint (9) et serrer avec l'écrou (11), ainsi de fixer le serrage selon l'épaisseur du plan du lavabo. Enfin enfiler la tige avec la poignée (12) et raccorder avec le vidage (14) par moyen de la rotule (13).

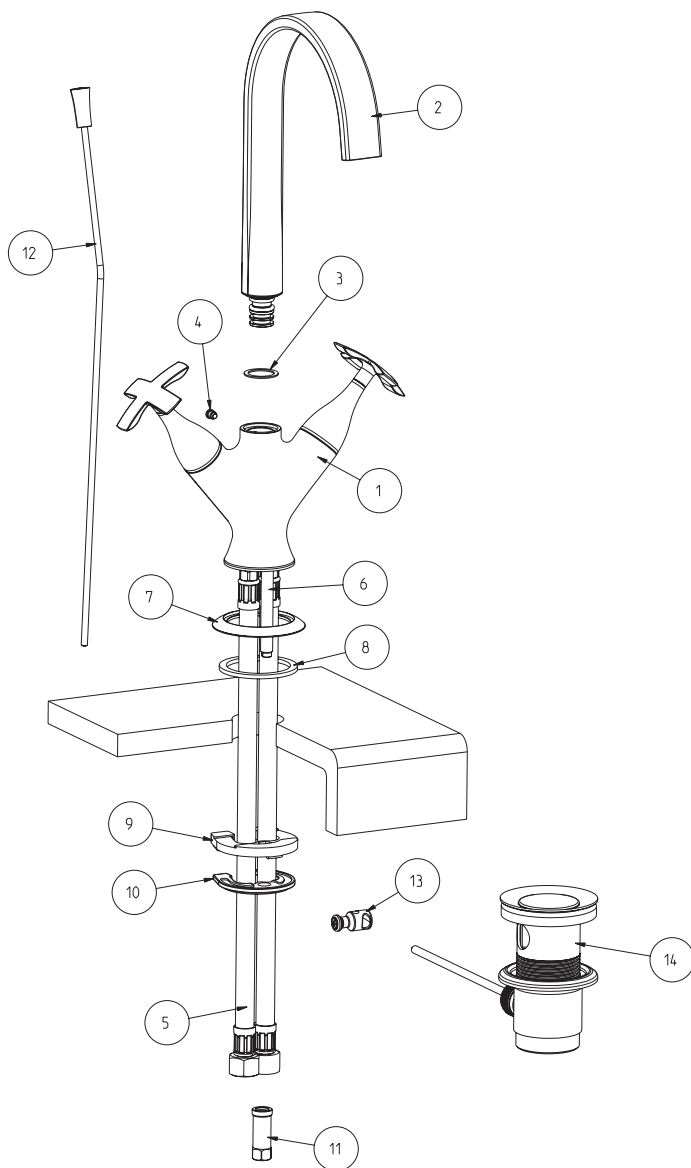
**SP** Introducir la boca (2) en el cuerpo monoforo (1) poniendo mucha atención a introducir el respectivo empaque de teflòn (3), al final blocar con el tornillo (4); para luego atornillar los dos flexibles de entrada de agua (5) y el tirante (6). Sucesivamente introducir en el orificio del sanitario el bloque anteriormente montado, posicionando la base (7) con el respectivo empaque (8), meter la base de fijaciòn (10) con el respectivo empaque (9) y blocar todo con el dado (11), de modo que se pueda regular el ajuste de acuerdo al espesor del plano lavabo. Al final introducir el asta con pomulo (12), y conectarla con el descargo (14) a través de la tuerca guía (13).

**DE** Den Auslauf (2) in dem Mischer (1) mit der Teflon Dichtung (3) einlegen und mit der Schraube (4) befestigen. Dann die zwei Flexibel- Schlauche (5) und die Spannschraube (6) einschrauben. Die vorherige Teile in die Bohrung der Sanitärkeramik einstecken, die

Grundplatte (7) mit der Dichtung (8) und die Spannschraube (10) mit der Dichtung (9) einlegen und alles mit der Mutter (11) befestigen. Der Befestigung nach dem Waschbecken Plattedicke eichen. Schließlich die Stange mit der Griffe (12) einstecken und mit dem Abfluss (14) durch dem Gelenk (13) verbinden.

MONTAJE MONOFORO  
EINLOCHMISCHER INSTALLATION

Fig. 16

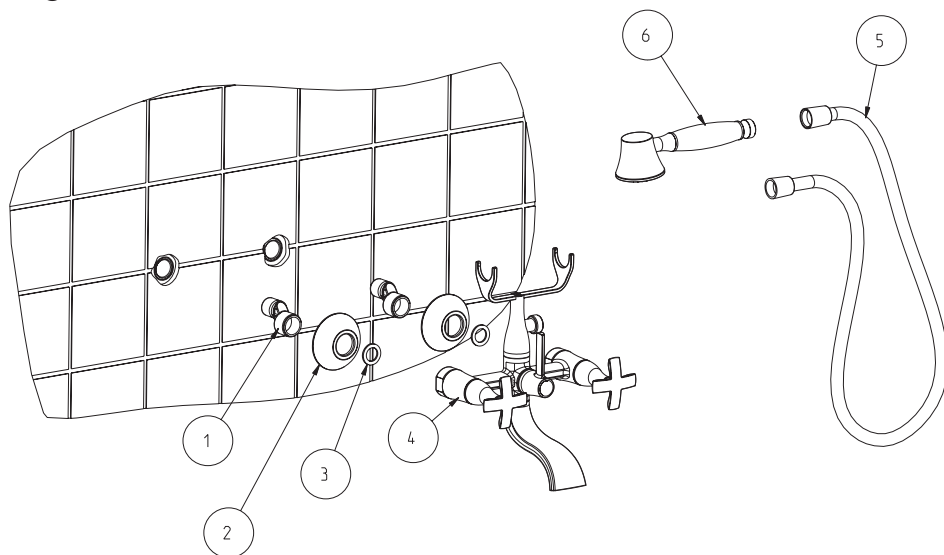


## MONTAGGIO GRUPPO VASCA

BATH MIXER INSTALLATION - INSTALLATION DU GROUP BAIN

MONTAJE GRUPO TINA - WANNENBATTERIE INSTALLATION

Fig. 17



**IT** Installare alla tubazione della rete (entrate acqua calda e fredda) i raccordi eccentrici (1), avvitare i rosoni (2) ai raccordi eccentrici (1) quindi avvitare il gruppo vasca (4) ricordandosi di inserire le guarnizioni (3). Infine collegare il flessibile (5) da una parte all'attacco flessibile sulla forcella e dall'altra con la relativa doccia (6), e controllare la tenuta ermetica di tutti i collegamenti.

**EN** Fit to the inlet water tubes (hot and cold water) the eccentric connections (1) then screw with the washers (2) onto the eccentric connections (1) then screw the bath mixer (4) with the gaskets (3). Connect the flexible hose (5) onto the mixer

and onto the handshower (6), finally check the tightness of all connections.

**FR** Installer sur les tuyaux du réseau (entrés eau chaude / froide) les raccords excentriques (1) donc visser le group bain (4) avec les joints (3). Enfin raccorder le tuyau flexible (5) sur le corps du robinet (fourche) et la douchette (6) et contrôler l'étanchéité de tous les raccords.

**SP** Instalar a la tubería de la red (entradas agua caliente y fría), las uniones excéntricos (1), atornillar los collares (2) a las uniones excéntricos (1) luego ajustar el grupo tina (4) recordándose

de meter los empaques (3). Al final conectar el flexible (5) de una parte al ataco flexible sobre el soporte ducha y de la otra parte con la respectiva ducha (6), y controlar que todas las conexiones sean ajustadas ermeticamente.

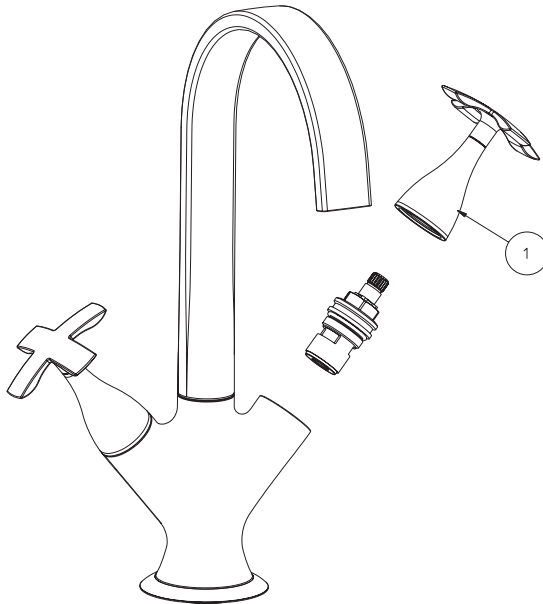
**DE** Die exzentrische Anschlüssen (1) auf der Röhren (kalt / warm Wasser Eingang) aufstellen, die Rosetten (2) auf den exzentrische Anschlüssen (1) einschrauben, die Wannebatterie (4) mit die Dichtungen (3) einschrauben. Schließlich der Flexibel-Schlauch (5) auf der Wannebatterie und auf der Handbrause (6) verbinden und die Dichtheit prüfen.

## SOSTITUZIONE VITONE

HEADWORK REPLACEMENT - REMPLACEMENT DE LA TETE DU ROBINET

SUSTITUCION VITONE - OBERTEIL WARTUNG UND ERSETZUNG

**Fig. 18**



**IT** Chiudere le entrate dell'acqua calda e fredda.

Svitare l'insieme cappuccio-maniglia (1). Infine svitare il vitone con una chiave esagonale da 17 mm (per il montaggio procedere in ordine inverso).

**EN** Close the hot/cold water inlet connections.

Unscrew the handle with the cap (1) Finally unscrew the headwork with a 17mm hexagonal key-tool. To assemble it proceed in the reverse sense.

**FR** Fermer les entrées des eaux chaude et froide.

Dévisser l'ensemble chapeau-poignée (1). Enfin dévisser la tête avec une clé hexagonale de 17 mm. Pour le montage procéder au contraire.

**SP** Cerrar las entradas de agua caliente y fría.

Destornillar el conjunto capucho – manija (1). Al final aflojar el vitón con una llave exagonal de 17mm (para el montaje proceder en orden inverso).

**DE** Die kalt und warm Wasser Eingang

schließen. Den Deckel und den Griff (1) abziehen. Dann den Oberteil mit einem 17 mm Sechskantschlüssel abschrauben. Zu der Installation der Verfahren in dem Gegenseite folgen.

# INSTALLAZIONE BATTERIE 3 FORI VITA - PEPE - LUCE - LUCE SUITE - M STYLE

INSTALLATION INSTRUCTION 3 HOLE BATTERIES VITA - PEPE - LUCE - LUCE SUITE - M STYLE

INSTRUCTION D'INSTALLATION BATTERIES 3 TROUS VITA - PEPE - LUCE - LUCE SUITE - M STYLE

**Fig. 19**

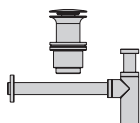
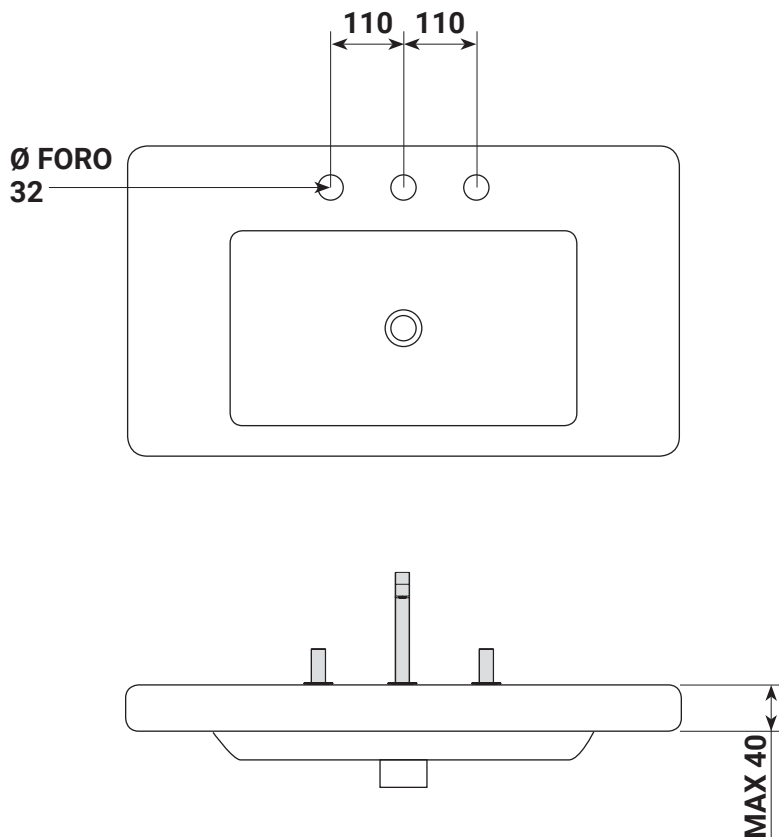
## MISURE CONSIGLIATE

SUGGESTED SIZES

MESURES CONSEILLEES

MEDIDAS ACONSEJADAS

EMPFOHLENE MASSE



da corredarsi con piletta push e sifone art.92672

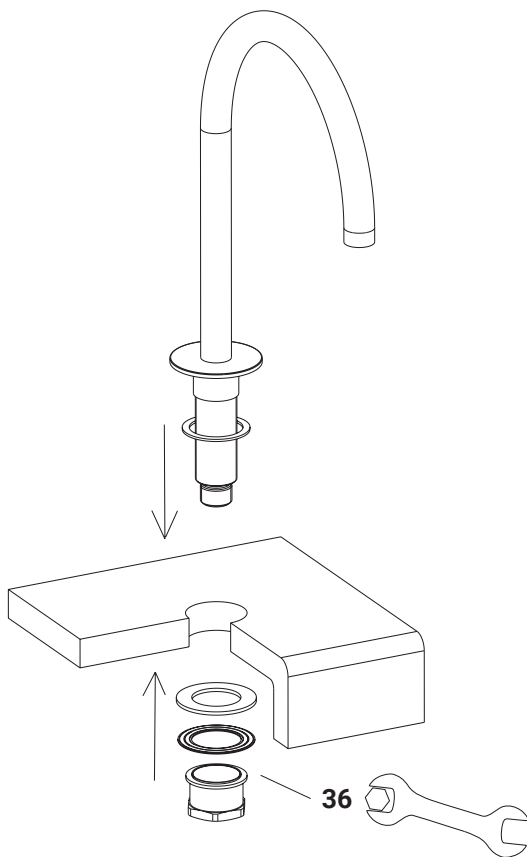
to match with push drain and siphon art.92672

à combiner avec vidage automatique et siphon art.92672

a combinarse con vaciador automatico y sifon art.92672

mit automatischen Ablaufgarnitur und Sifon Art.92672 zusammenstellen

**Fig. 20**



**IT** Installare la bocca centrale di erogazione fissando con il controdado inferiore e relative guarnizioni.

**EN** Fit the spout fixing the set with the lower fixing nut and gaskets.

**FR** Installer le bec central en le fixant avec le contre-écrou inférieur et ses joints.

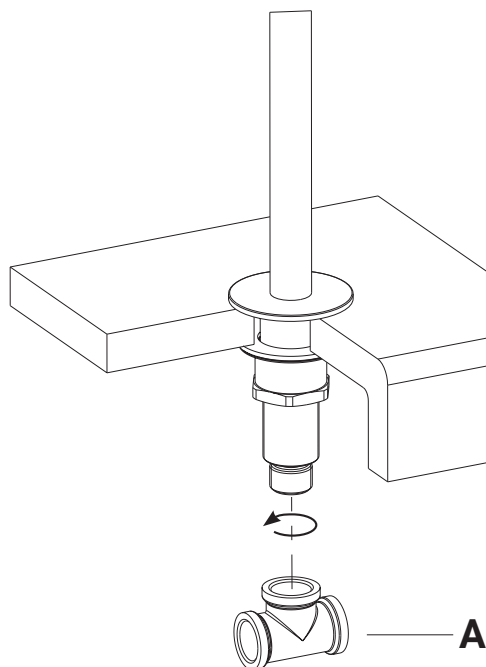
**SP** Instalar el caño y fijarlo con el dado de abajo con su respectivo empaque.

**DE** Einstellen Sie den Auslauf und mit einer Mutter und Dichtungen festmachen.

## INSTALLAZIONE BATTERIE 3 FORI VITA - PEPE - LUCE - LUCE SUITE - M STYLE

INSTALLATION INSTRUCTION 3 HOLE BATTERIES VITA - PEPE - LUCE - LUCE SUITE - M STYLE  
INSTRUCTION D'INSTALLATION BATTERIES 3 TROUS VITA - PEPE - LUCE - LUCE SUITE - M STYLE

**Fig. 21**



**IT** Installare il raccordo a T (A) avvitandolo al terminale inferiore della bocca. Si consiglia di bloccarlo nella posizione più ottimale per i collegamenti successivi alle 2 piantane.

**EN** Fit the T connection (A) by screwing it to the lower side of the spout. We suggest to adjust it in the right position to fit then the two taps at its sides.

**FR** Installer le raccord "T" (A) en le vissant à la partie inférieure du bec. On recommande de le bloquer dans la juste position afin de permettre la correcte installation successive des deux robinets.

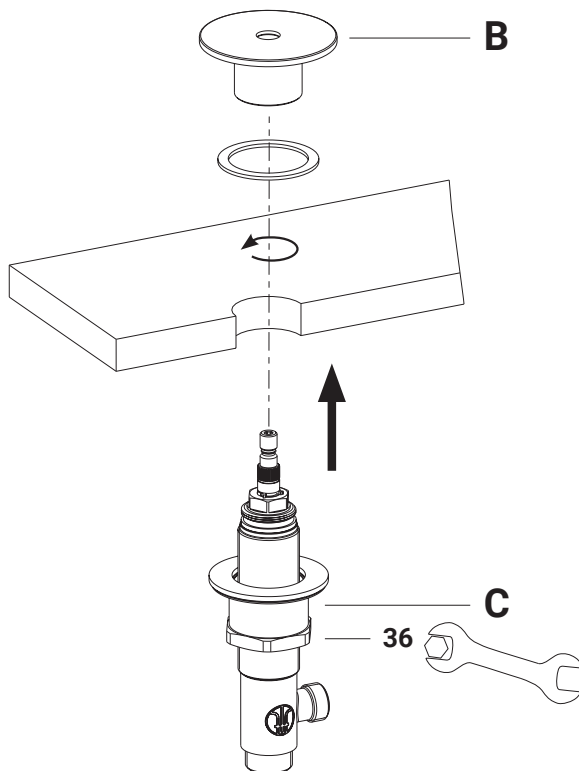
**SP** Posicionar la conexión a « T » (A) y conectarla en la parte inferior del caño. Se aconseja de fijarla en la

posicion de manera que permita regular la instalacion de lo dos grifos laterales.

**DE** Einstellen Sie den "T" Anschluss (A) und schrauben den Anschluss an die Ende Partei der Auslauf. Es ist empfohlen den richtige Position zu finden um eine einfache Montage der zwei Seiten Armaturen.



**Fig. 22**



**IT** Installare le due piantane, inserendo la piantana inferiormente e avvitando l'anello cromato (B) con relativa guarnizione, bloccare il tutto con il controdado (C).

**FR** Installer les deux montants du robinet en les fixant par le dessous et vissant la bague chromée (B) avec le joint et bloquer le tout avec le contre-écrou (C).

**DE** Einstellen Sie die beide Ständer vom unten nach oben und den verchromten Ring mit die Dichtung schrauben (B). Dann festen Sie alles mit die Mutter (C).

**EN** Fit the two standings, fitting it from below and screwing the chrome ring (B) with its gasket, and fix the set with the fixing nut (C).

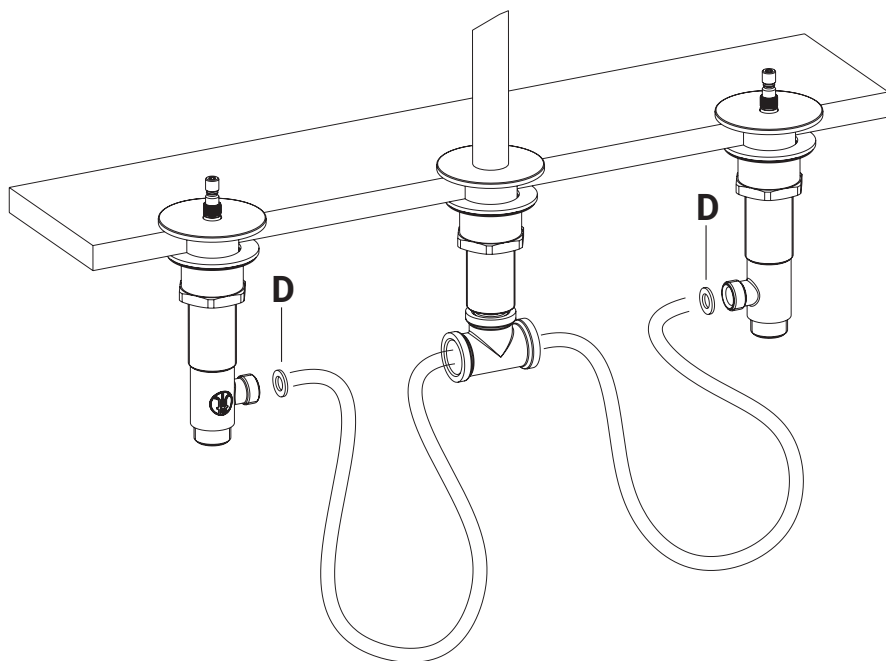
**SP** Posicionar los dos alargadores, para abajo y tornillar el anillo cromado (B) con el respectivo empaque, bloquear todo con el contro dado (C).

## INSTALLAZIONE BATTERIE 3 FORI VITA - PEPE - LUCE - LUCE SUITE - M STYLE

INSTALLATION INSTRUCTION 3 HOLE BATTERIES VITA - PEPE - LUCE - LUCE SUITE - M STYLE

INSTRUCTION D'INSTALLATION BATTERIES 3 TROUS VITA - PEPE - LUCE - LUCE SUITE - M STYLE

**Fig. 23**



**IT** Procedere con i collegamenti delle due piantane al raccordo a T della bocca centrale tramite i flessibili in dotazione facendo attenzione di inserire le guarnizioni (D).

**EN** Join the two standings to the "T" connection by mean of the flexible hose supplied and be careful to fit the gaskets (D).

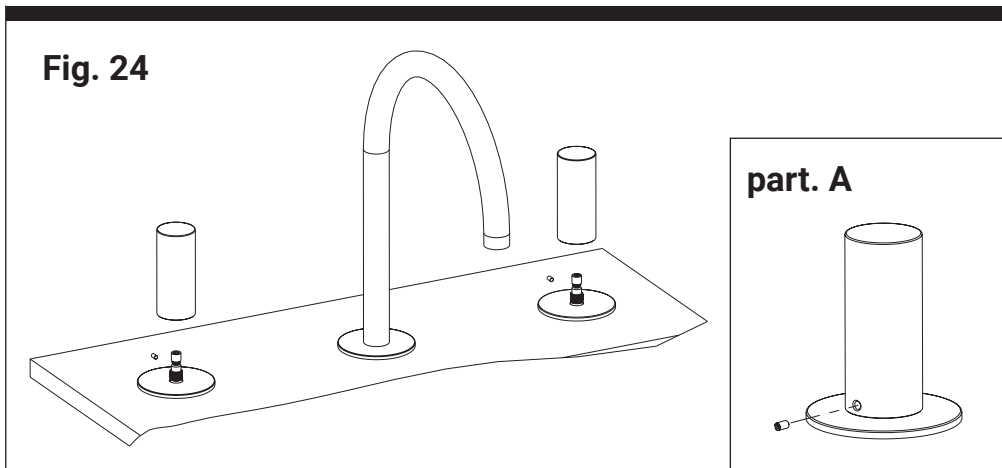
**FR** Procéder avec le branchement des deux montants avec le raccord à "T" du bec à travers les flexibles fournis et faites attention à installer les joints (D).

**SP** Proceder con la conexion de los dos alargadores con el racuerdo "T" del caño, para los dos flexibles en

dotacion y posar los dos empaques (D).

**DE** Verbinden Sie die zwei Ständer mit den Auslauf "T" Anschluss durch die zwei Schläuche mit Dichtung (D) die sind in den Paket ausgestattet.

**Fig. 24**



**IT** Infine inserire le due maniglie e fissarle con i relativi grani (**vedi part. A**).

**FR** Enfin poser les deux manettes et les fixer par les grains relatifs (**voir part. A**).

**DE** Zum Ende, befestigen Sie die Zwei Griffe mit seinem Schrauben (**sehen part. A**).

**EN** Finally fit the two handles and fix them with their grub screws (**see part. A**).

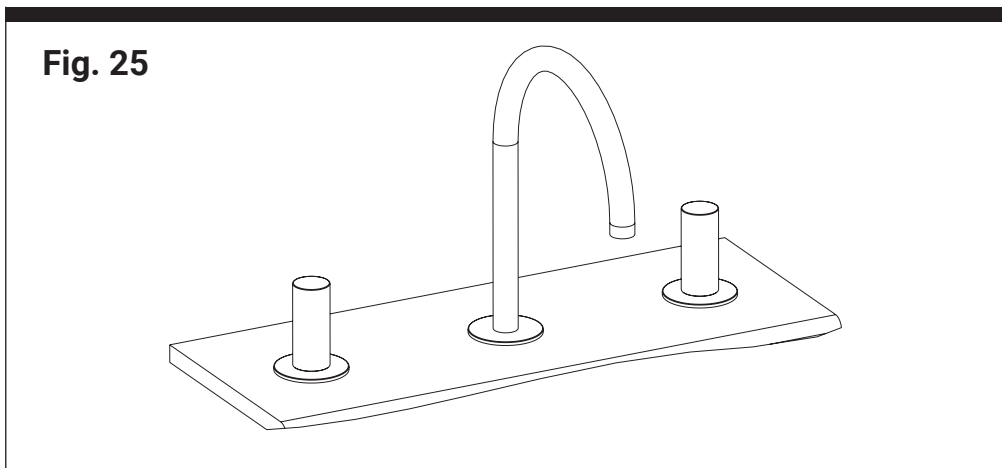
**SP** Al final instalar los dos manetas y fijarlas con los relativos tornillos (**mirar part. A**).

### **INSTALLAZIONE COMPLETA**

COMPLETE INSTALLATION - INSTALLATION COMPLETE

INSTALACION COMPLETA - FERTIG MONTAGE

**Fig. 25**

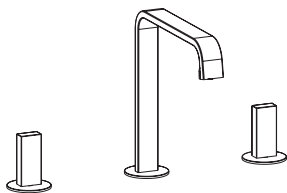


# GAMMA COMPLETA DEGLI ARTICOLI E DATI DI PORTATA

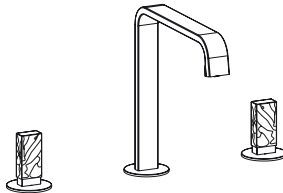
COMPLETE ARTICLE RANGE AND FLOW RATES

GAMME COMPLETE DES ARTICLES ET DEBITS

**Fig. 26**



art. 53068



art. 53068NP - art. 53068BM  
art. 53068VM - art. 53068BL

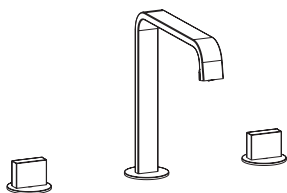


**Vita**

art. 53104



art. 53104NP - art. 53104BM  
art. 53104VM - art. 53104BL



**Luce**

art. 84068  
art. 84068SC

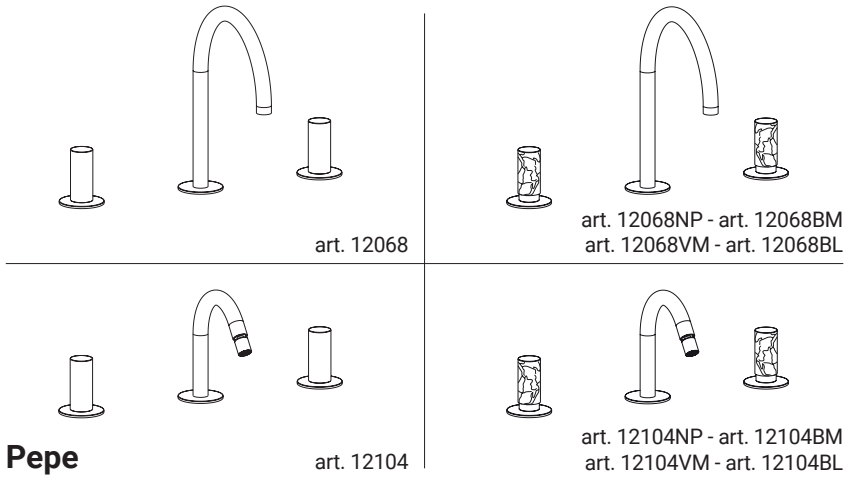


art. 84104  
art. 84104SC

PRESSIONE - P (bar) PRESSURE - P (bar)	PORTATA L/Min FLOW RATE (L/MIN)	
	MISCELATA MIXED	
	XX068	XX104
1	6,7	6,2
2	9,3	8,8
3	11,4	11
4	13,3	12,6
5	14,9	14,2

GAMA COMPLETA DE LOS ARTICULOS Y DATOS DE PORTADA DE AGUA  
 PRODUKTPALETTE UND DURCHFLUSSMENGE

**Fig. 26**



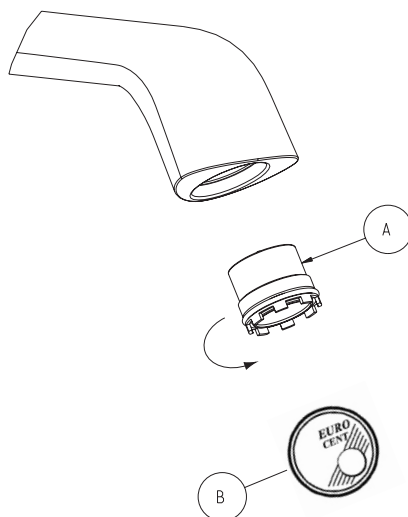
PRESSIONE - P (bar) PRESSURE - P (bar)	PORTATA L/Min FLOW RATE (L/MIN)	
	MISCELATA MIXED	
	XX068	XX104
1	7,9	7,7
2	11	10,6
3	13,4	13
4	15,5	14
5	17,5	16,6

## PULIZIA AERATORE CACHE TT

CACHE TT AERATOR CLEANING - NETTOYAGE AERATEUR CACHE TT

PERLATOR CACHE TT REINIGUNG - LIMPIEZA AEREADOR CACHE TT

**Fig. 27**



**IT** Per la pulizia dell'aeratore (A) utilizzare la chiavetta (B) in senso antiorario, come indicato in figura.

**EN** To clean the aerator (A) pull it out by means of the key tool (B) turning anticlockwise, as shown in the picture.

**FR** Pour le nettoyage de l'aérateur, utiliser la petite clé (B) dans le sens inverse des aiguilles, comme indiqué dans la figure.

**SP** Para la limpieza del aereador (A) utilizar la llave (B) en sentido antihorario, como indicado en la figura.

**DE** Für die Reinigung den Perlator (A) den Schlüssel (B) gegen der Uhrzeigersinn drehen, wie in der Abbildung gezeigt.

**PULIZIA**  
CLEANING AND MAINTENANCE - NETTOYAGE  
LIMPIEZA - PFLEGE



**IT** La vita della superficie esterna del rubinetto è determinata da una buona cura e pulizia. Si consiglia di pulire la superficie cromata, dorata, ottone antico, satinata e superfici verniciate con acqua, sapone naturale e un panno morbido. Detergenti contenenti acidi o agenti corrosivi possono danneggiare il prodotto, in questo caso la garanzia non copre il prodotto danneggiato.

**EN** The life of the outer surface of the mixer is determined by a proper care and cleaning. It is recommended to clean the surface chrome, gold, old brass, brushed and painted ones with just water, natural soap and a soft cloth. Detergents containing acids or corrosives may damage the product. In this case the guarantee does not cover the damaged product.

**FR** La durée de la surface extérieure du robinet est déterminée par un bon soin et nettoyage. On recommande de nettoyer les surfaces chromées, dorées, laiton, satin et colorié avec eau, savon naturel et linge souple. Produits nettoyants contenant acides ou substances abrasives peuvent endommager le produit. Dans ce cas la garantie ne couvrira pas le produit endommagé.

**SP** La duración de los acabados es determinada también del buen cuidado y de la delicadeza en el uso por parte del usuario. Se aconseja vivamente de limpiar las superficies cromadas, doradas, otonadas, satinadas o coloradas con agua, jabón, utilizando un paño suave y delicado. El deterioro de la superficie sea por culpa del uso de productos para limpieza que

contienen acidos o sustancias abrasivas. En este caso la garantía vence.

**DE** Die Haltbarkeit der Beschichtungen ist auch von der ordnungsgemäßen Pflege und dem achtsamen Gebrauch durch den Benutzer abhängig. Es wird dringend geraten, die verchromten, vergoldeten, vermessingten, satinierten oder gefärbten Oberflächen mit Seifenwasser und einem weichen Tuch zu reinigen. Die Verschlechterung der verchromten Oberfläche ist auf den Gebrauch von Reinigungsmitteln zurückzuführen, die Säuren oder Scheuermittel enthalten. In diesem Fall die Garantie erlischt.

Produttori di rubinetteria Made in Italy da oltre 50 anni



Rubinetterie F.lli Frattini S.p.A.  
Via Roma, 125 - C.P. 107 - 28017 San Maurizio d'Opaglio (NO) . Italy  
Tel. +39 0322 96127-96128 - Fax +39 0322 967272  
info@frattini.it - export@frattini.it - www.frattini.com